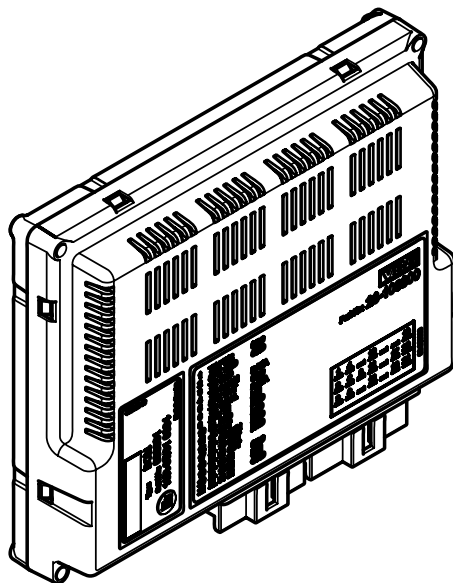


MOUNTING INSTRUCTION

2022-04-05 38-330900b



28-110800



- DE VBG BCM
- DK VBG BCM
- EE VBG BCM
- FI VBG BCM
- FR VBG BCM
- GB VBG BCM

- LV VBG BCM
- NL VBG BCM
- NO VBG BCM
- PL VBG BCM
- RU VBG BCM
- SE VBG BCM



Montage
Montering
Paigaldus
Asennus

Montage
Mounting
Montāžas
Montage

Montering
Montażowa
монтажу
Montering



Funktionskontrolle
Funktionskontrol
Talitluskontroll
Toiminnan tarkastus

Vérification des fonctions
Function check
Darbības pārbaude
Functiecontrole

Funksjonskontroll
Kontrola działania
Контроль функций
Funktionskontroll



Klemmgefahr!
Klemmerisiko!
Muljumisoht!
Puristumisvaara!

Risque d'écrasement!
Pinch point!
Traumu risks!
Risico op beknelling!

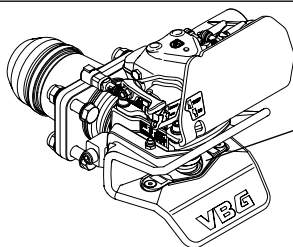
Klemfare!
Ryzyko zakleszczenia!
Риск защемления!
Klāmrisk!



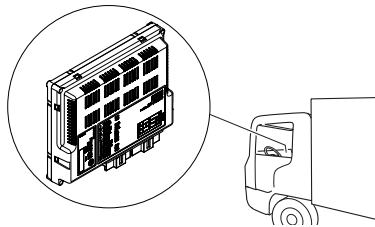
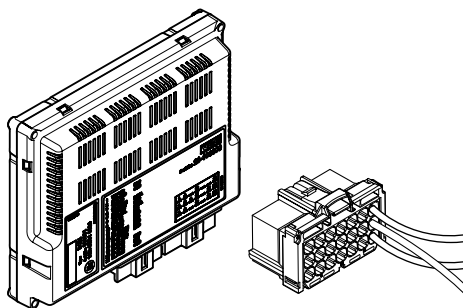
Visuelle Kontrolle
Visuel kontrol
Visuaalne kontroll
Silmämääräinen tarkastus

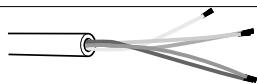
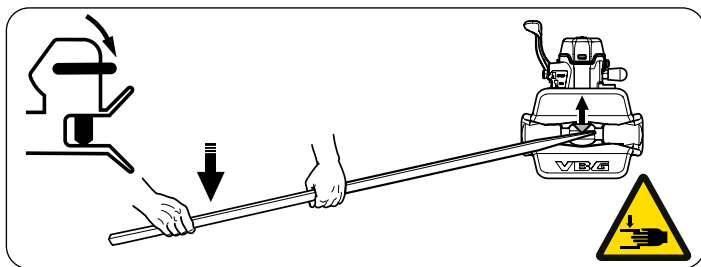
Contrôle visuel
Visual check
Vizuālā pārbaude
Visuele controle

Visuell kontroll
Kontrola wzrokowa
Визуальный контроль
Visuell kontroll



28-110800





	BK	RD	YE	BU	GN	VT	OG
DE	Schwarz	Rot	Gelb	Blau	Grün	Violett	Orange
DK	Sort	Rød	Gul	Blå	Grøn	Violet	Orange
EE	Must	Punane	Kollane	Sinine	Roheline	Violetne	Oranž
FI	Musta	Punainen	Keltainen	Sininen	Vihreä	Violetti	Oranssi
FR	Noir	Rouge	Jaune	Bleu	Vert	Violet	Orange
GB	Black	Red	Yellow	Blue	Green	Violet	Orange
LV	Melns	Sarkans	Dzeltens	Zils	Zaļš	Violets	Oranžs
NL	Zwart	Rood	Geel	Blauw	Groen	Paars	Oranje
NO	Sort	Rød	Gul	Blå	Grønn	Fiolett	Oransje
PL	Czamy	Czerwony	Żółty	Niebieski	Zielony	Fioletowy	Pomarańczowy
RU	черный	Красный	Желтый	Синий	Зеленый	Фиолетовый	оранжевый
SE	Svart	Röd	Gul	Blå	Grön	Violett	Orange

DE

Allgemeines

Montageanleitung und Schaltplan für BCM (Base Cab Module, Grundmodul im Fahrerhaus). Das BCM ist Teil des Anzeigebausatzes für fernbetätigte Kupplungen.

Die Anzeige von VBG überwacht die Intaktheit und Funktionsfähigkeit des Systems und zeigt bei jedem Start des Fahrzeugs den aktuellen Status an. Während der Fahrt kann der Fahrer die grüne Diode ausschalten. Sollte es zu einer Veränderung kommen, leuchtet sie sofort wieder auf. Die rote Diode kann nicht ausgeschaltet werden.

Alternativ kann das Signal über die Benutzerschnittstelle des Fahrzeugs angezeigt werden. Achten Sie darauf, dass das Signal die Anforderungen der UN/ECE-Regelung R55 erfüllt. Das Signal darf anderen Geräten nicht nachgeordnet werden. Es muss immer oberste Priorität haben.

Befolgen Sie die Anweisungen des Fahrzeugherstellers für Elektroinstallationen. Befolgen Sie auch die Anweisungen zur Kupplung.

Vor der Installation sind sämtliche Teile zu identifizieren. Installations- und Wartungsarbeiten müssen sorgfältig und fachmännisch erfolgen.

DK

Generelt

Monteringsanvisninger og ledningsdiagram til BCM (Base Cab Module). BCM er en del af indikatorsettet til fjernstyrede koblinger.

VBG's indikatorudstyr overvåger, at systemet er intakt og funktionsdygtigt, og angiver den aktuelle status, hver gang køretøjet startes. Chaufføren kan slukke for det grønne signal under kørslen, men hvis der sker en ændring, tænder det straks igen. Det røde signal kan ikke slukkes.

Alternativt kan signalet vises via køretøjets HMI. Sørg for, at signalet opfylder kravene i UNECE R55. Signalet må ikke undertrykkes af andet udstyr. Det skal altid have højeste prioritet.

Følg køretøjsproducentens anvisninger vedrørende elektriske installationer. Følg også anvisningerne vedrørende koblingen.

Kontroller, at alle dele er til stede inden montering. Montering og service skal udføres på en grundig og professionel måde.

EE

Üldist

Põhikabiini mooduli (BCM) paigaldusjuhise ja juhtmestiku skeem. BCM on kaugjuhitavate haakeseadiste näidikukomplekti osa.

VBG näidikseadmed kontrollivad, kas süsteem on terve ja töökorras ning annab iga kord, kui sõiduk käivitatakse, märku tegelikust seisundist. Juht saab sõidu ajal rohelise signaali välja lülitada, kuid kui tekib mingeid muudatusi, süttib see kohe uuesti. Punast signaali ei saa välja lülitada.

Teise võimalusena võib signaali esitada läbi sõiduki HMI. Veenduge, et signaal vastab UNECE R55 nõuetele. Muude seadmete abil ei tohi signaali tähtsuse järjekorrast välja jätta. See tuleb alati esikohale seada.

Järgige sõiduki tootja elektripaigaldiste juhiseid. Järgige ka haakeseadisega seotud juhiseid.

Enne paigaldamist määratlege kõik osad. Paigaldamine ja hooldus tuleb teha hoolikalt ja professionaalselt.

FI

Yleistä

BCM-moduulin (Base Cab Module) asennusohje ja kytkentäkaavio. BCM on osa etäohjattavien kytkimien merkivalosarjaa.

VBG:n ilmaisinalitteet valvovat, että järjestelmä on ehjä ja toimintakunnossa. Ne ilmoittavat sen todellisen tilan, kun ajoneuvo käynnistetään. Kuljettaja voi sammuttaa vihreän merkivalon ajon ajaksi, mutta jos järjestelmässä tapahtuu muutoksia, valo syttyy heti uudelleen. Punaista merkivaloa ei voi sammuttaa.

Vaihtoehtoisesti merkivalo voidaan näyttää ajoneuvon HMI-käyttöliittymässä. Varmista, että merkivalo täyttää UNECE R55 -vaatimukset. Muut laitteet eivät saa ohittaa merkivalon priorisointia. Se on priorisoitava aina ensimmäisenä.

Noudata sähköasennuksissa ajoneuvon valmistajan ohjeita. Noudata myös kytkimeen liittyviä ohjeita.

Tunnista kaikki osat ennen asennuksen aloittamista. Asennus ja huolto on suoritettava huolellisesti ja ammattimaisesti.

FR

Généralités

Instructions de montage et schéma de câblage pour BCM (module de cabine base). Le BCM fait partie du kit d'indication pour les crochets d'attelage commandés à distance.

L'équipement d'indication de VBG surveille que le système est intact et fonctionnel et indique l'état effectif à chaque démarrage du véhicule. Le conducteur peut désactiver le signal vert pendant la conduite, mais il sera immédiatement réactivé si un changement se produit. Le signal rouge ne peut pas être désactivé.

Le signal peut également être présenté par l'intermédiaire de l'IHM du véhicule. Vérifiez que le signal est conforme aux exigences de UNECE R55. Aucun autre équipement ne doit avoir priorité sur le signal. Le signal doit toujours avoir la première priorité.

Suivez les instructions du constructeur du véhicule pour les installations électriques. Suivez également les instructions relatives au crochet d'attelage.

Identifiez toutes les pièces avant le montage. Les travaux de montage et d'entretien doivent être effectués de manière soignée et professionnelle.

GB

General

Mounting instruction and wiring diagram for BCM (Base Cab Module). The BCM is part of the indicating kit for remote controlled couplings.

VBG's indicating equipment supervise that the system is intact and functional and signals the actual status every time the vehicle is started. The driver can turn off the green signal when driving, but if there is any change it will immediately come on again. The red signal cannot be turned off.

Alternatively, the signal can be presented through the vehicles HMI. Ensure that the signal meets UNECE R55 requirements. The signal may not be de-prioritized by other equipment. It should always be prioritized first.

Follow the vehicle manufacturer instructions for electrical installations. Follow also the instructions relating to the coupling. Identify all parts before installation. Installation and service shall be carried out carefully and professionally.

LV

Vispārēja informācija

BCM (bāze kabīnes modulis) montāžas instrukcija un elektroinstalācijas shēma. BCM ir tālvadības savienojumu indikācijas komplekta daļa.

VBG indikācijas aprīkojums uzrauga, vai sistēma nav bojāta un darbojas, kā arī signalizē par faktisko stāvokli katru reizi, iedarbinot transportlīdzekli. Vadītājs var izslēgt zaļo signālu braukšanas laikā, bet, ja rodas kādas izmaiņas, tas nekavējoties atkal iedegas. Sarkano signālu nevar izslēgt.

Alternatīvi signāls var tikt parādīts ar transportlīdzekļu HMI palīdzību. Pārliedcinieties, vai signāls atbilst ANO EEK R55 prasībām. Signālam nedrīkst noņemt prioritāti ar citu iekārtu. Tam vienmēr ir pirmā prioritāte.

Ievērojiet transportlīdzekļa ražotāja norādījumus par elektroinstalāciju. Ievērojiet arī norādījumus, kas attiecas uz sakabi.

Pirms uzstādīšanas nosakiet visas daļas. Uzstādīšana un apkalpošana ir jāveic uzmanīgi un profesionāli.

NL Algemeen

Montage-instructie en bedradingsschema voor BCM (Base Cab Module). De BCM maakt deel uit van de indicatiekit voor op afstand bestuurbare koppelingen.

VBG's indicatieapparatuur controleert of het systeem intact en functioneel is en geeft elke keer dat het voertuig wordt gestart de actuele status. De bestuurder kan het groene signaal uitschakelen tijdens het rijden, maar als er iets verandert, gaat het meteen weer aan. Het rode signaal kan niet worden uitgeschakeld.

Het signaal kan daarnaast worden gepresenteerd via de HMI van het voertuig. Zorg ervoor dat het signaal voldoet aan de eisen van UNECE R55. Het signaal mag niet door andere apparatuur een lagere prioriteit krijgen. Het moet altijd de hoogste prioriteit hebben.

Volg de instructies van de voertuigfabrikant voor elektrische installaties. Volg ook de instructies met betrekking tot de koppeling. Controleer vóór installatie of alle onderdelen aanwezig zijn. Installatie en service moeten zorgvuldig en professioneel worden uitgevoerd.

NO Generelt

Monteringsanvisning og koblingskjema for BCM (Base Cab Module). BCM er en del av indikatorsettet for fjernstyrte koblinger.

VBGs indikatorstyr kontrollerer at systemet er helt og fungerer, og det viser faktisk status hver gang bilen startes. Sjåføren kan slå av det grønne signalet under kjøring, men ved endringer vil det umiddelbart aktiveres igjen. Det røde signalet kan ikke slås av.

Alternativt kan signalet vises via bilens HMI. Kontroller at signalet oppfyller kravene i UNECE R55. Signalet må ikke nedprioriteres av annet utstyr. Det skal alltid ha høyeste prioritet.

Følg bilprodusentens anvisninger for elektriske installasjoner. Følg også instruksjonene for koblingen.

Identifiser alle deler før montering. Installasjon og service skal utføres på en grundig og profesjonell måte.

PL Informacje ogólne

Instrukcja montażu i schemat połączeń podstawowego modułu kabiny (ang. Base Cab Module, BCM). Moduł BCM jest częścią zestawu wskazującego sprzęgów zdalnie sterowanych.

Urządzenia wskazujące firmy VBG sprawdzają, czy system jest nienaruszony i sprawny oraz sygnalizują rzeczywisty stan przy każdym uruchomieniu pojazdu. Kierowca może wyłączyć sygnał zielony podczas jazdy, ale jeśli nastąpi jakakolwiek zmiana, natychmiast włączy się ponownie. Nie można wyłączyć sygnału czerwonego.

Jako rozwiązanie alternatywne, sygnał może być przedstawiany w interfejsie HMI pojazdu. Upewnij się, że sygnał spełnia wymogi UNECE R55. Inne urządzenia nie mogą obniżać priorytetu sygnału. Musi on mieć zawsze najwyższy priorytet. Należy postępować zgodnie z instrukcjami dotyczącymi sprzęgu.

Przed przystąpieniem do montażu należy sprawdzić, czy nie brakuje żadnego z elementów. Czynności montażu i konserwacji muszą być prowadzone starannie i w sposób profesjonalny.

RU Общая информация

Инструкция по монтажу и схема проводки для модуля BCM (главный модуль кабины). Модуль BCM (или главный модуль кабины) — это часть индикационного комплекта для тягово-сцепных устройств с дистанционным управлением.

Индикационное оборудование VBG контролирует исправность и работоспособность системы и сигнализирует о фактическом состоянии при каждом пуске двигателя автомобиля. Водитель может выключить зеленый сигнал во время движения, но если проявятся какие-либо изменения, сигнал сразу же загорится снова. Красный сигнал нельзя выключить.

В качестве альтернативы, сигнал может передаваться через ЧМИ автомобиля. Убедитесь, что сигнал соответствует требованиям Правил № 55 ЕЭК ООН. Приоритет сигнала не может быть снижен другим оборудованием. Он всегда должен иметь максимальный приоритет.

Электрический монтаж выполняйте в соответствии с инструкциями производителя автомобиля. Также следуйте инструкциям, относящимся к тягово-сцепному устройству.

Перед установкой идентифицируйте все компоненты. Работы по монтажу и техническому обслуживанию следует выполнять аккуратно и профессионально.

SE Allmänt

Monteringsanvisning och kopplingschema för BCM (Base Cab Module). BCM är del av indikeringsatts till fjärrmanövrerade kopplingar.

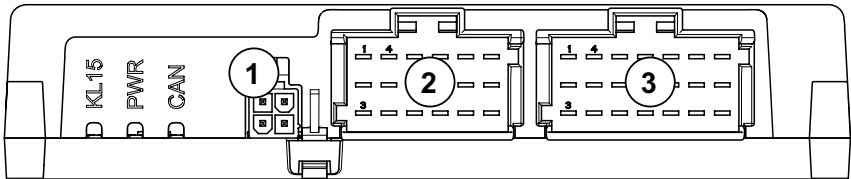
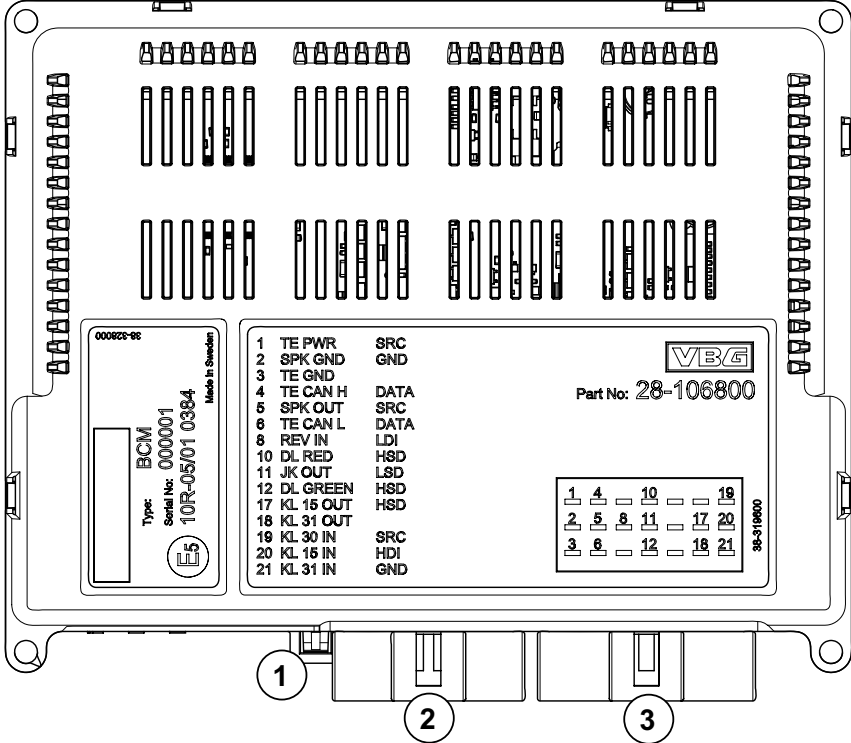
VBG:s indikeringsutrustning övervakar att systemet är helt och funktionsdugligt och signalerar aktuell status varje gång bilen startas. Chauffören har möjlighet att släcka den gröna signalen under körning men sker någon förändring tänds den omgående upp igen, röd signal kan ej släckas.

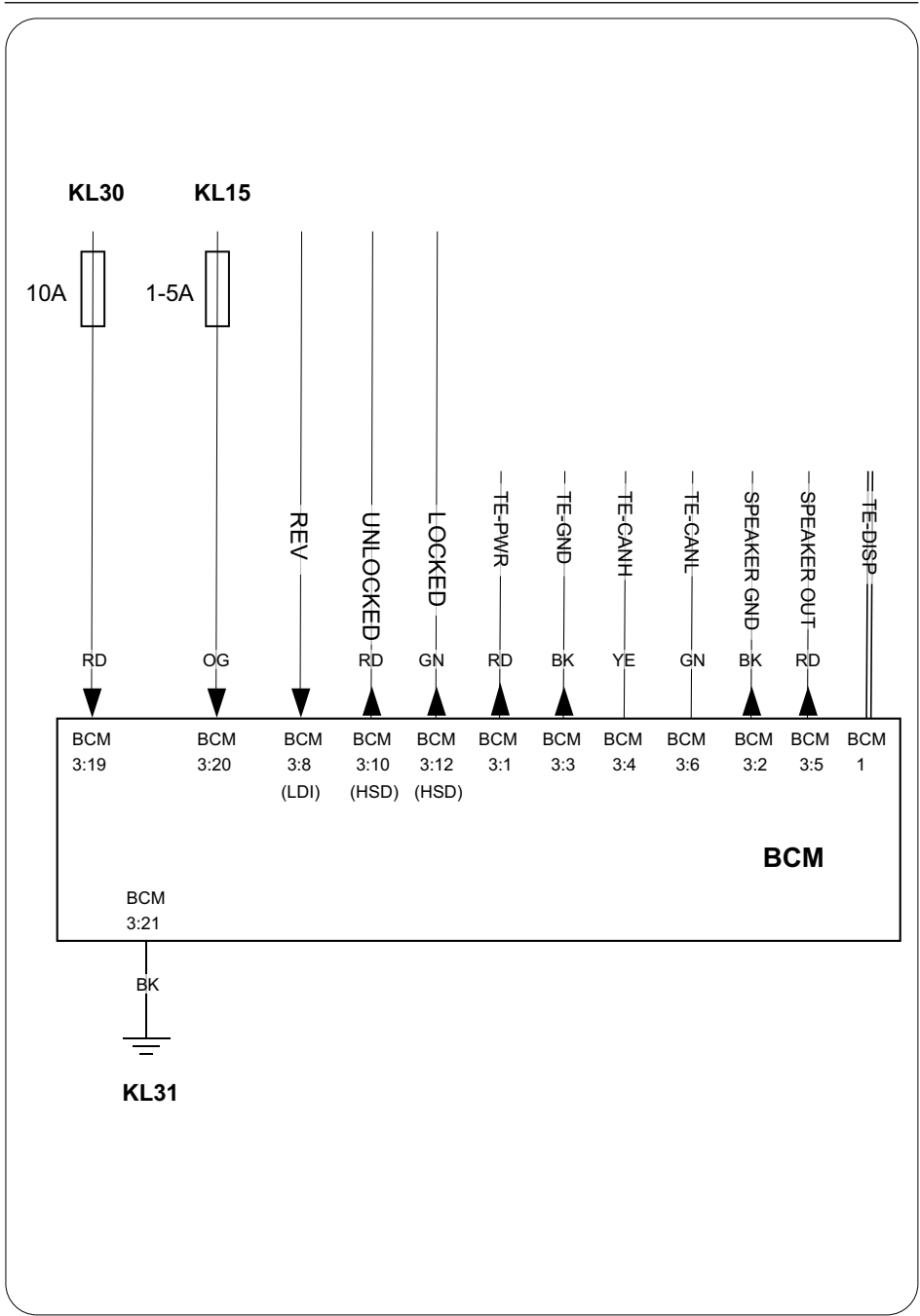
Signalen kan alternativt presenteras genom fordonets HMI. Tillse att signalen uppfyller krav enligt UNECE R55. Signalen får inte bortprioriteras av annan utrustning, utan ska alltid prioriteras först.

Följ lastvagnstillverkarens anvisningar om elinstallationer. I övrigt följs anvisningarna som tillhör kopplingen.

Identifiera alla delar före montering. Montering och service skall utföras noggrant och fackmannamässigt.

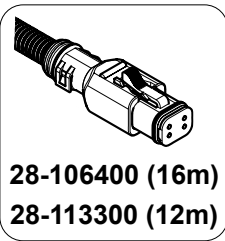
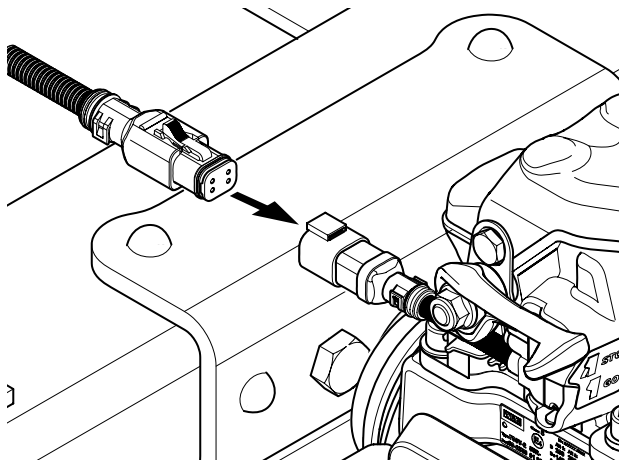
BCM



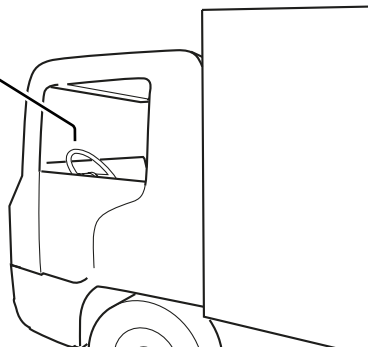
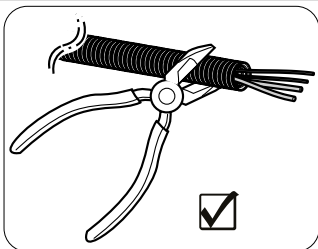




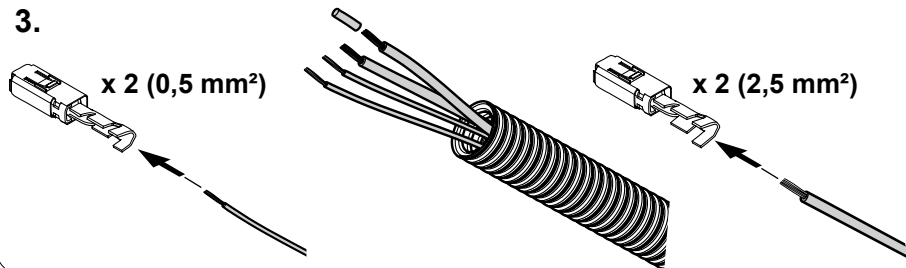
1.

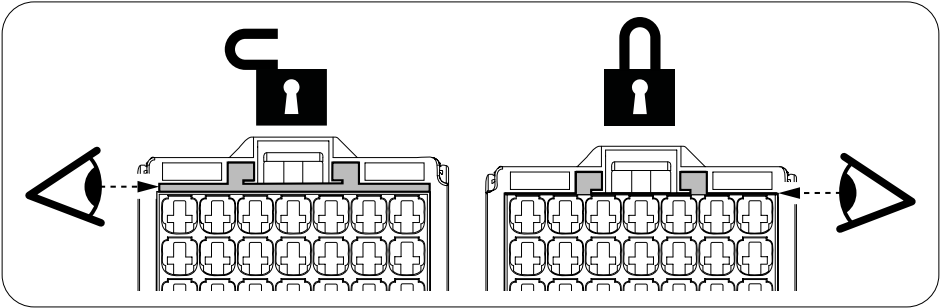
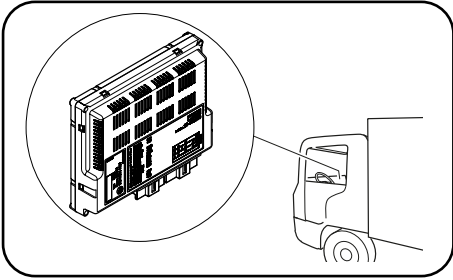


2.

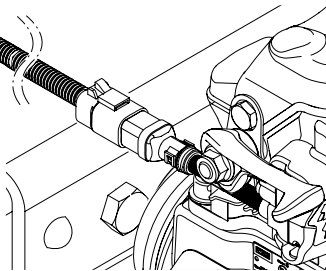
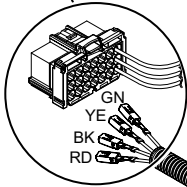
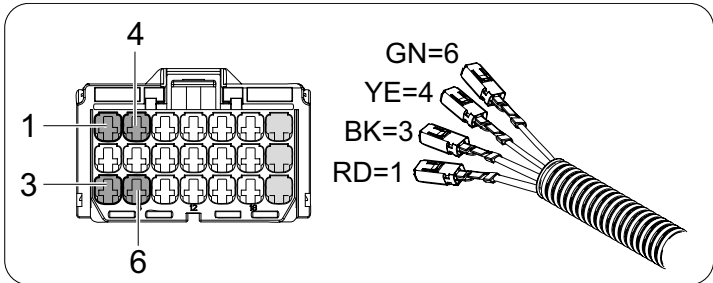


3.



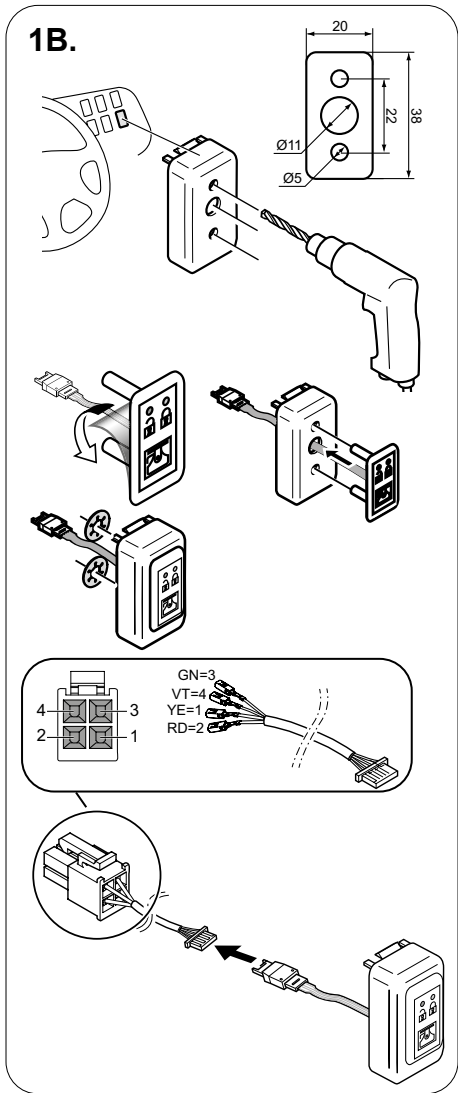
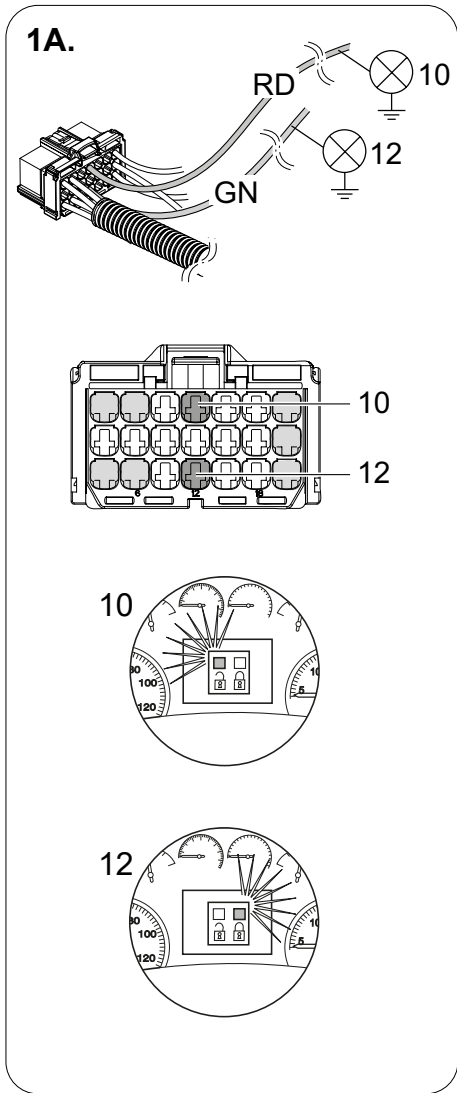
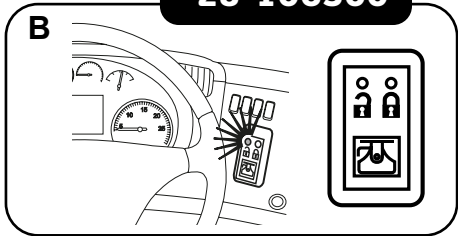
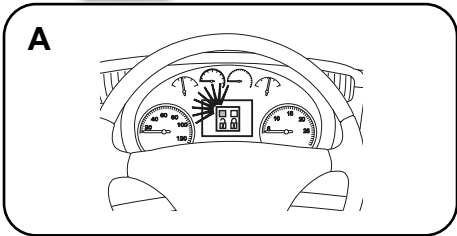


4.

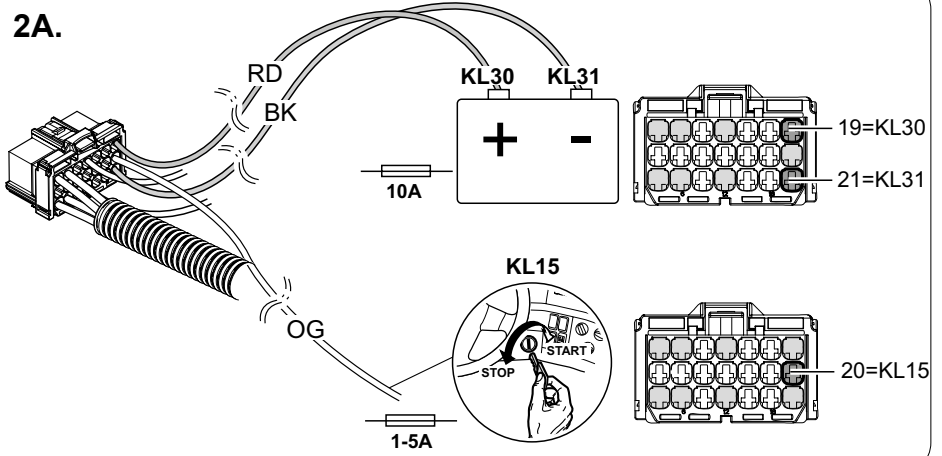




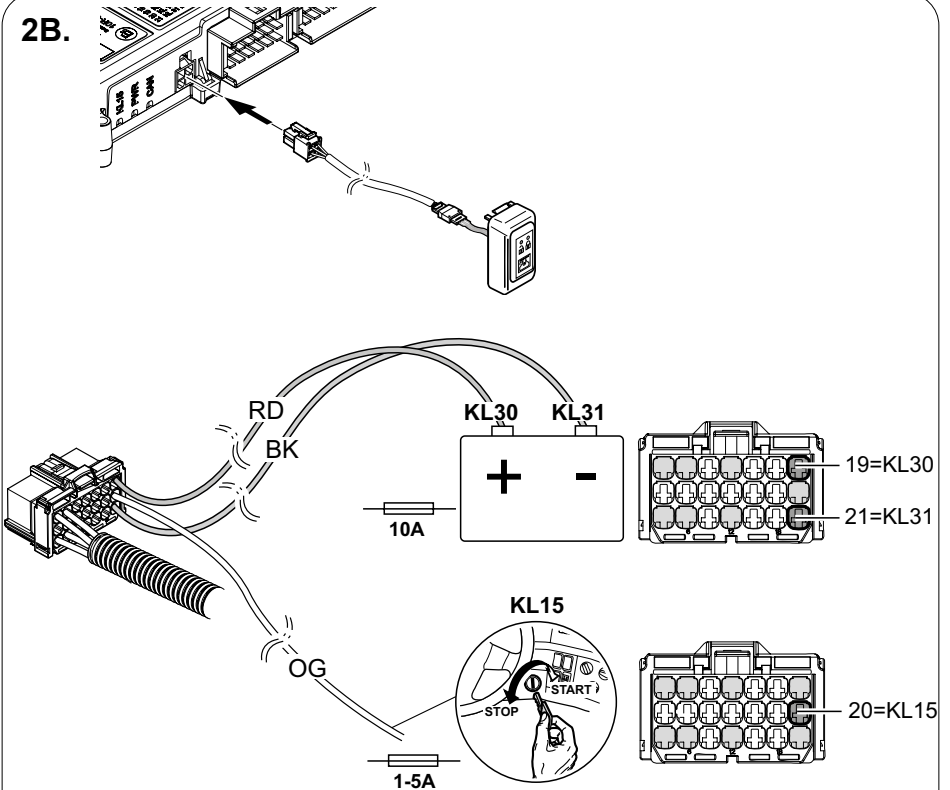
28-106500



2A.

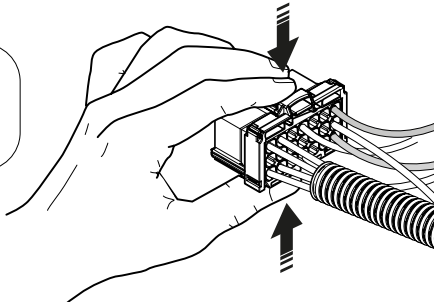


2B.

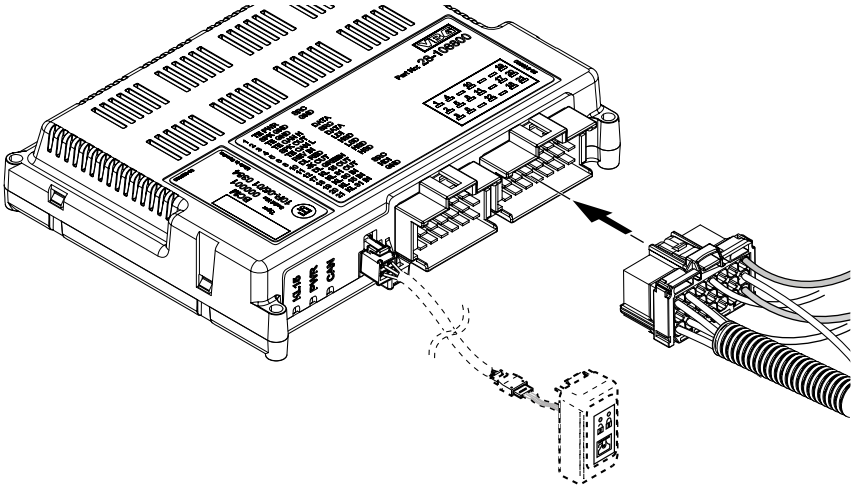




3.

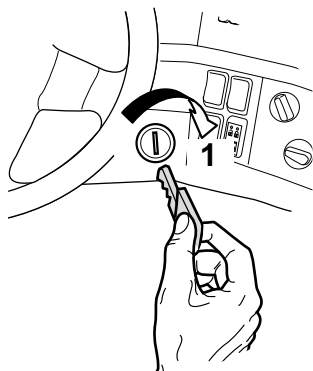


4.

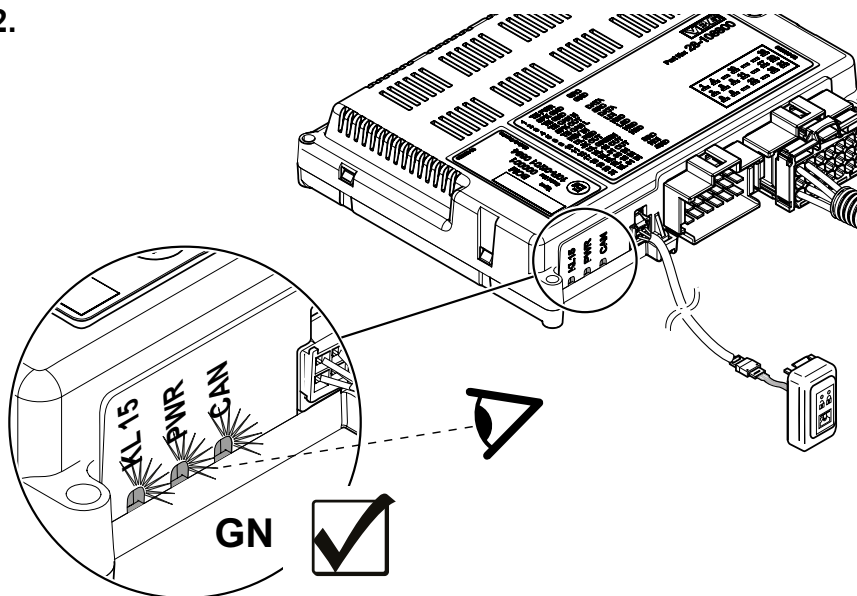


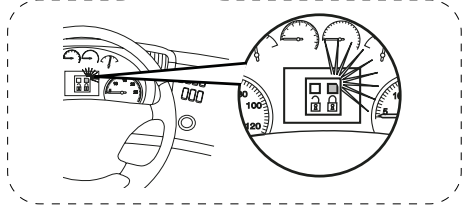
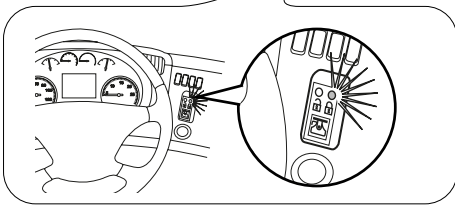
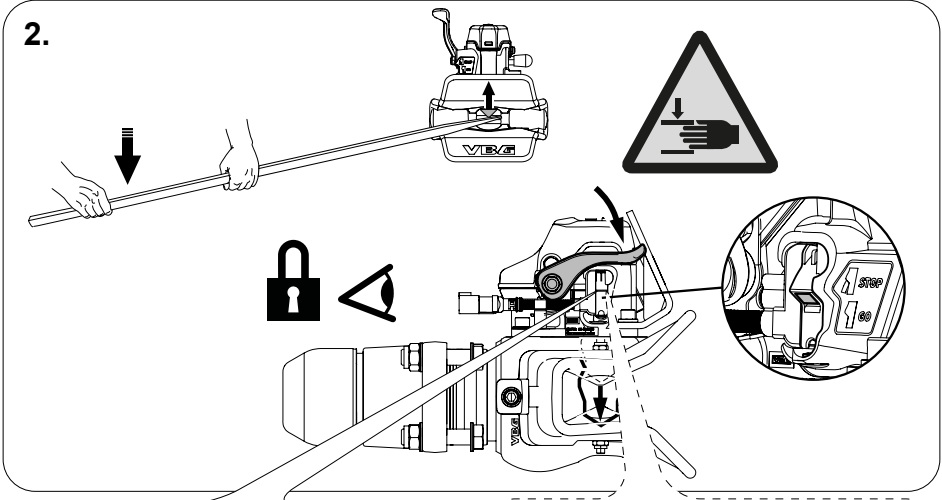
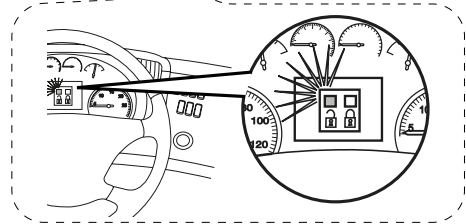
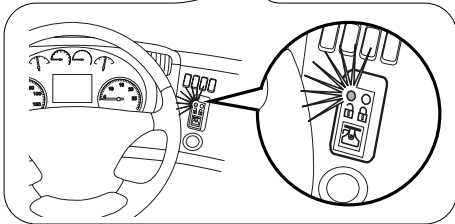
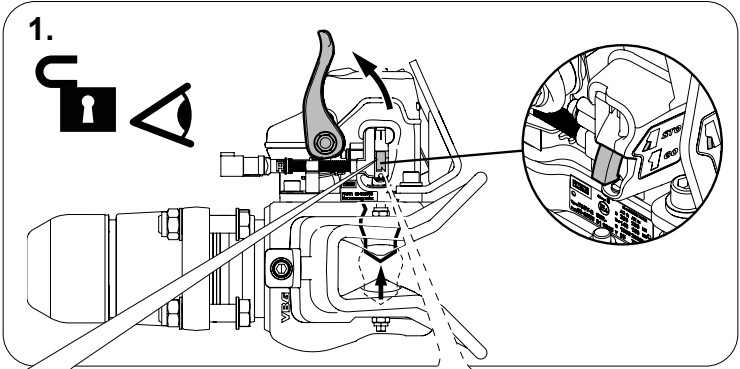
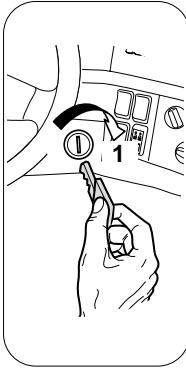


1.

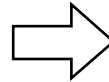
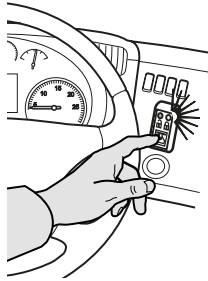
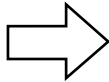
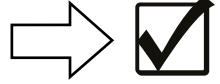
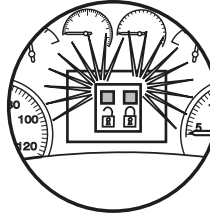
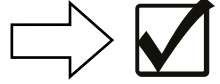
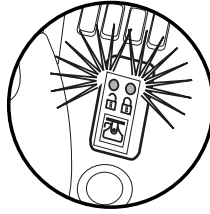
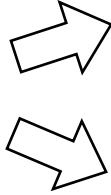
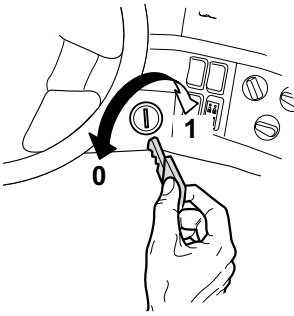


2.





3.



Member of VBG Group

www.vbg.eu



The strong connection