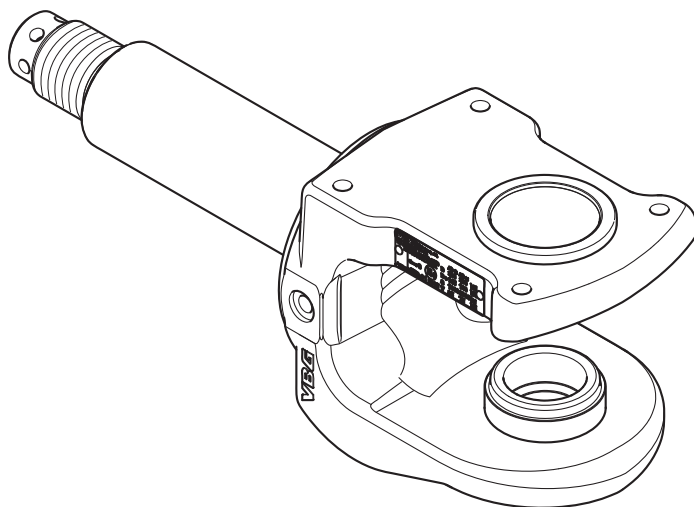


# MOUNTING INSTRUCTION

2016-03-30 38-309800a



## 09-301500



- 
- |           |  |           |   |
|-----------|--|-----------|---|
| <b>DE</b> | Reparatursatz Zugstange<br>VBG 795VR-2                   | <b>LV</b> | Atjaunošanas komplekts<br>sakabes aptverei VBG 795VR-2            |
| <b>DK</b> | Renoveringssæt koblingshus<br>VBG 795VR-2                | <b>NL</b> | Revisieset koppelingsbeugel<br>VBG 795VR-2                        |
| <b>EE</b> | Remondikomplekt, ühendusklamber<br>VBG 795VR-2           | <b>NO</b> | Overhalingssett koblingsbygel<br>VBG 795VR-2                      |
| <b>FI</b> | Kunnostussarja kytkinrunko<br>VBG 795VR-2                | <b>PL</b> | Zestaw renowacyjny do uchwytu<br>zaczepu holowniczego VBG 795VR-2 |
| <b>FR</b> | Kit de remise à neuf, joug<br>d'accouplement VBG 795VR-2 | <b>RU</b> | Ремонтный комплект,<br>соединительный бугель VBG 795VR-R2         |
| <b>GB</b> | Renovation kit coupling jaw<br>VBG 795VR-2               | <b>SE</b> | Renoveringssats kopplingsbygel<br>VBG 795VR-2                     |



Montageanleitung  
Monteringvejledning  
Paigaldusjuhend  
Asennusohje

Instructions de montage  
Mounting instruction  
Montāžas instrukcija  
Montagehandleiding

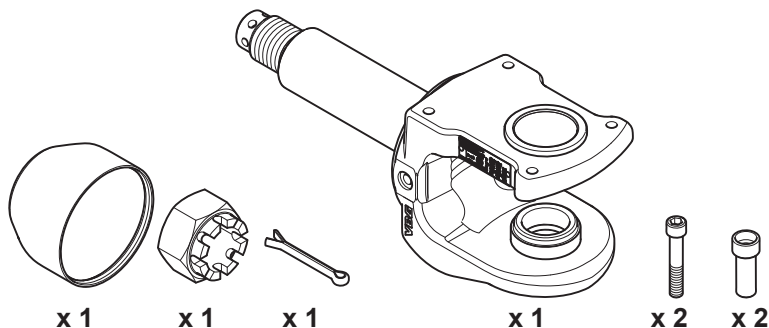
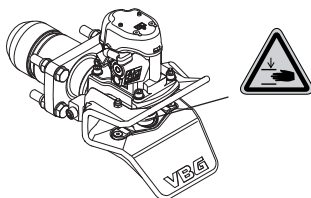
Monteringsanvisning  
Instrukcja montażowa  
Указания по монтажу  
Monteringsanvisning



Visuelle Kontrolle  
Visuel kontrol  
Visuaalne kontroll  
Silmämääräinen tarkastus

Contrôle visuel  
Visual check  
Vizuālā pārbaude  
Visuele controle

Visuell kontroll  
Kontrola wzrokowa  
Визуальный контроль  
Visuell kontroll



DE

## Allgemeines

Wenn die Kupplung mit einem Luftservo oder AM-Mechanismus ausgestattet ist, muss die Luftzufuhr für den Ventilkasten unterbrochen werden, bevor an der Kupplung gearbeitet wird. *Vor der Montage alle Teile identifizieren. Montage und Wartung müssen sorgfältig und fachmännisch durchgeführt werden.*

DK

## Generelt

Hvis koblingen er udstyret med luftservo eller AM-enhed, skal fødeluften til betjeningsventilen afbrydes, inden arbejdet med koblingen påbegyndes. *Kontroller at alle dele er til stede inden montering. Montering og service skal foretages omhyggeligt og fagmæssigt.*

EE

## Üldist

Kui haakeseadis on varustatud pneumaatilise servojuhtimisega või AM-üksusega, siis tuleb klapiarpi edastatav õhuvool katkestada enne tööde alustamist haakeseadise kallal. *Määratlege kõik osad enne monteerimist. Paigaldus ja hooldus tuleb teostada hoolikalt ja professionaalselt.*

FI

## Yleistä

Servolla tai AM-mekanismilla varustetussa kytkimessä paineilman tulo venttiilikoteloon on katkaistava ennen kytkimen huoltotöiden aloittamista. *Tunnista kaikki osat ennen asennusta. Asennus ja huolto on suoritettava huolellisesti ja ammattimaisesti.*

FR

## Généralités

Si l'accouplement est équipé d'un servo pneumatique ou d'une unité AM, couper l'air d'alimentation vers la boîte à vannes avant de commencer le travail sur l'accouplement. *Identifier toutes les pièces avant le montage. Le montage et l'entretien doivent être effectués avec le plus grand soin et selon les règles de l'art.*

GB

## General

If the coupling is fitted with a Power Actuator or AM unit, the supply air to the valve box must be disconnected before working on the coupling. *Identify all parts before installation. Installation and service should be carried out carefully and professionally.*

LV

## Vispārēja informācija

Ja sakabe ir aprīkota ar pneimatisko servosistēmu vai ar AM mehānismu, pirms darba sākšanas ar sakabi obligāti jānoslēdz gaisa padeve uz manevrēšanas ventili. *Pirms montāžas identificējiet visas detaļas. Montāža un serviss jāveic rūpīgi un profesionāli.*

NL

## Algemeen

Als de koppeling met luchtservo of AM-unit is uitgerust, moet u de voedingslucht naar de kleppenkast onderbreken voordat u met de werkzaamheden aan de koppeling begint. *Voor de montage moet u alle onderdelen identificeren. Voer montage en service zorgvuldig en deskundig uit.*

NO

## Generelt

Innbyggingsmål i henhold til figur. Hvis koblingen er utstyrt med luftservo eller AM-enhet, skal mateluften til ventilboksen brytes før arbeidet med koblingen påbegynnes. *Identifiser alle deler før montering. Montering og service skal utføres nøyaktig og fagmessig.*

PL

## Informacje ogólne

Jeżeli zaczepek wyposażony jest w siłownik pneumatyczny lub w urządzenie AM, przed przystąpieniem do pracy przy zaczepie należy odciąć dopływ powietrza zasilającego do skrzynki zaworu. *Zapoznaj się z poszczególnymi częściami przed przystąpieniem do montażu. Czynności montażowe i serwisowe należy wykonywać dokładnie i fachowo.*

RU

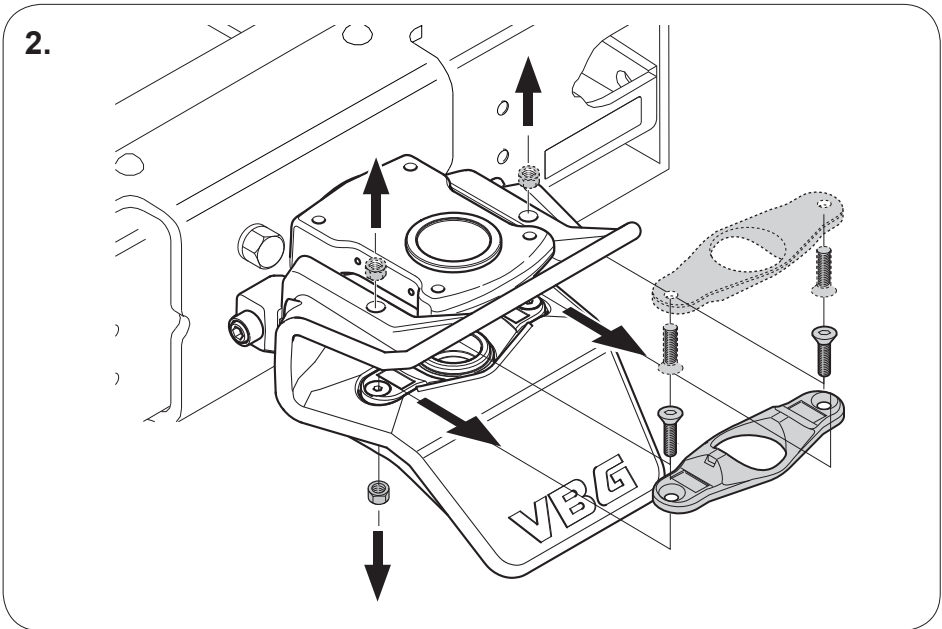
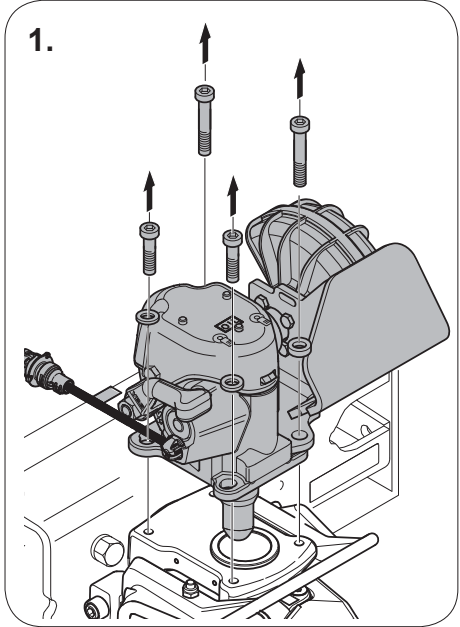
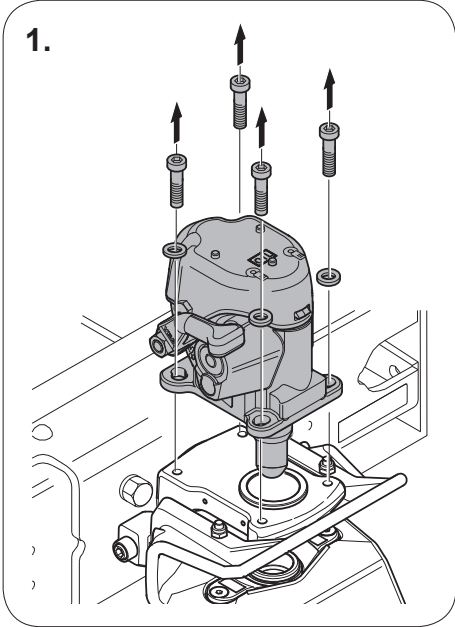
## Общая информация

Если соединение оснащено воздушным серво или блоком AM, то подающий воздух к коробке клапанов должен быть перекрыт перед началом работ с соединением. *Перед монтажом проверьте наличие всех деталей. Монтаж и обслуживание должны осуществляться тщательно и профессионально.*

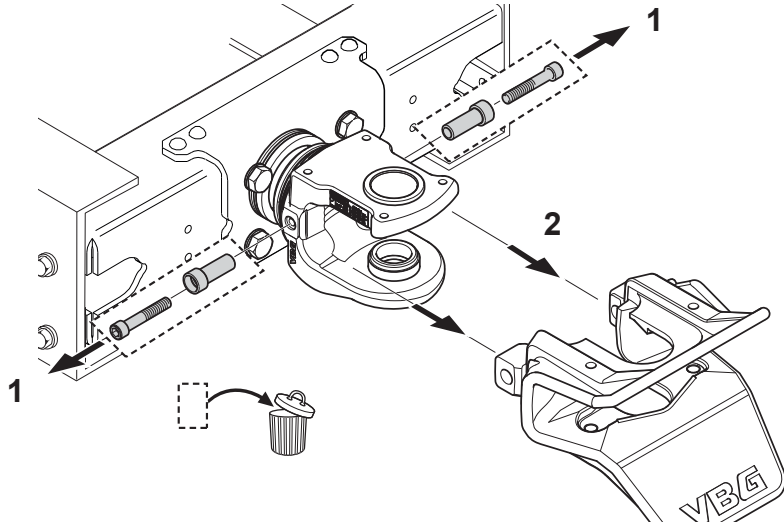
SE

## Allmänt

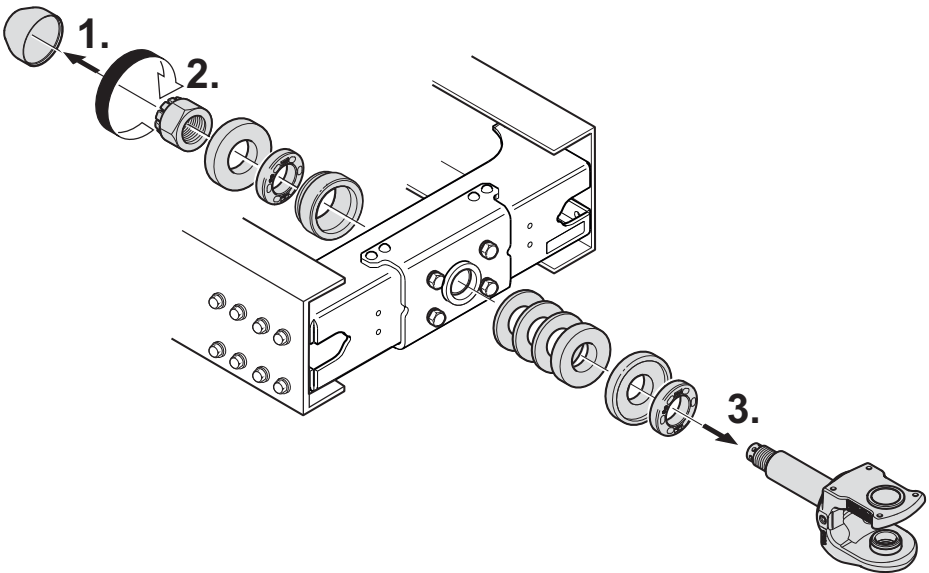
Är kopplingen försedd med luftservo eller AM-enhet skall matarluften till ventillådan brytas innan arbetet med kopplingen påbörjas. *Identifera alla delar före montering. Montering och service skall utföras noggrant och fackmannamässigt.*

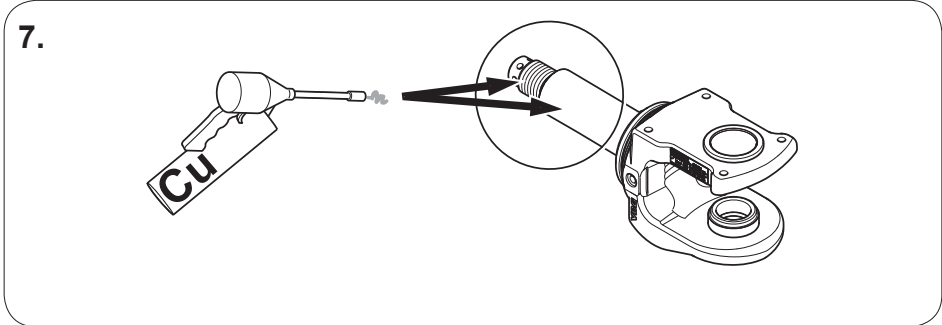
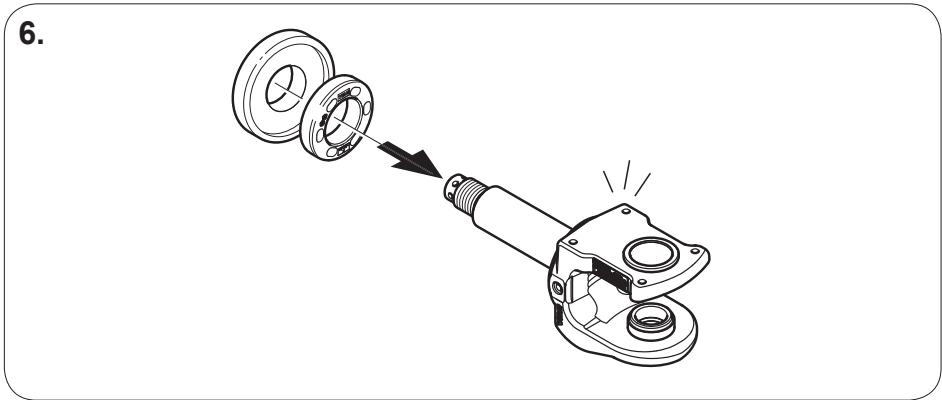
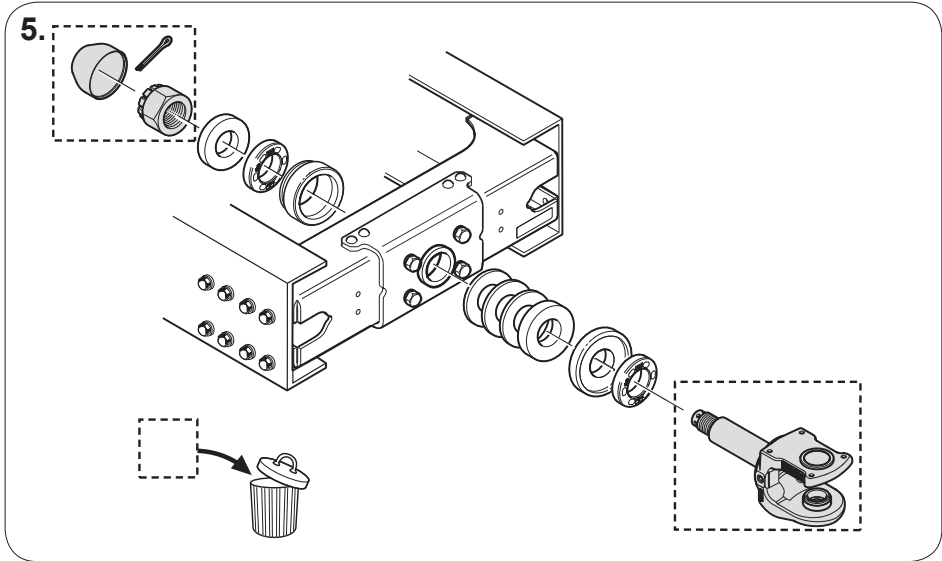


3.





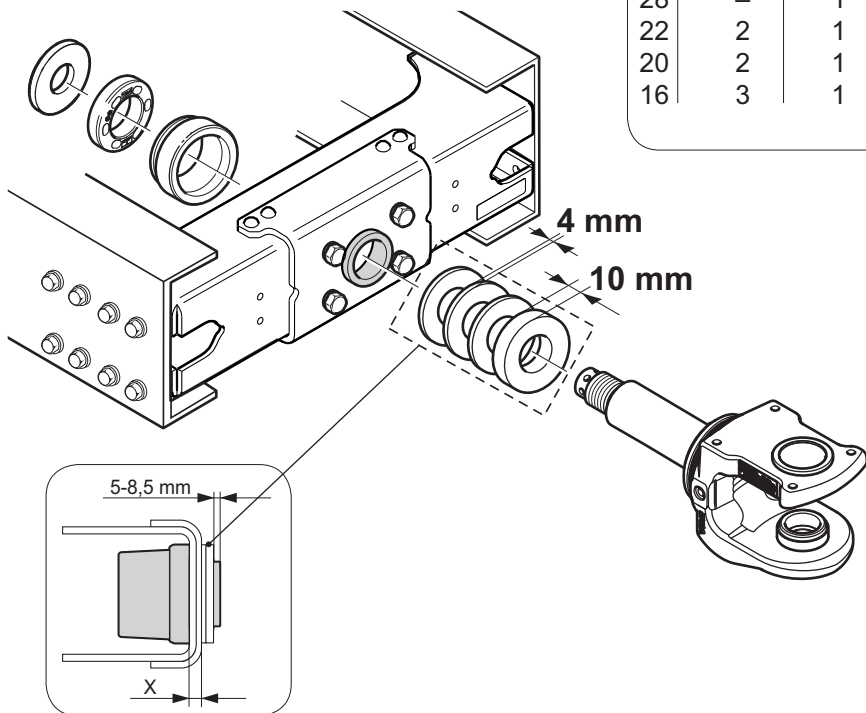
4.



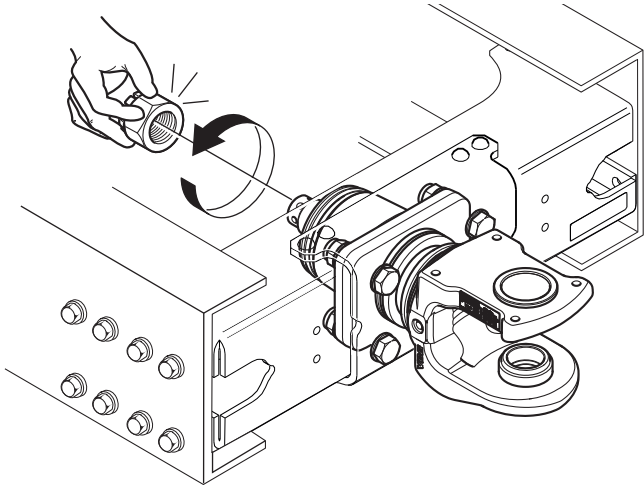


8.

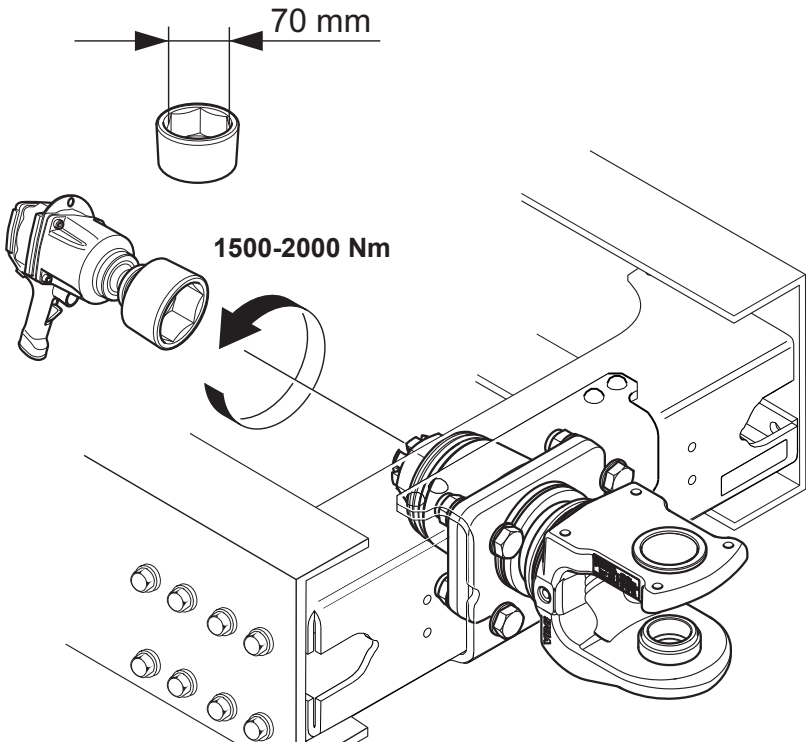
X		
30	2	—
28	—	1
22	2	1
20	2	1
16	3	1



9.

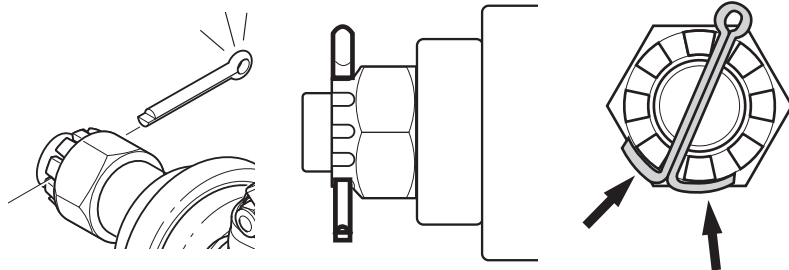


10.

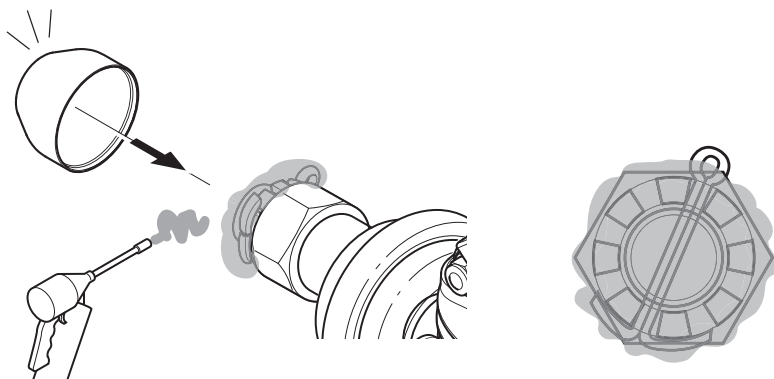




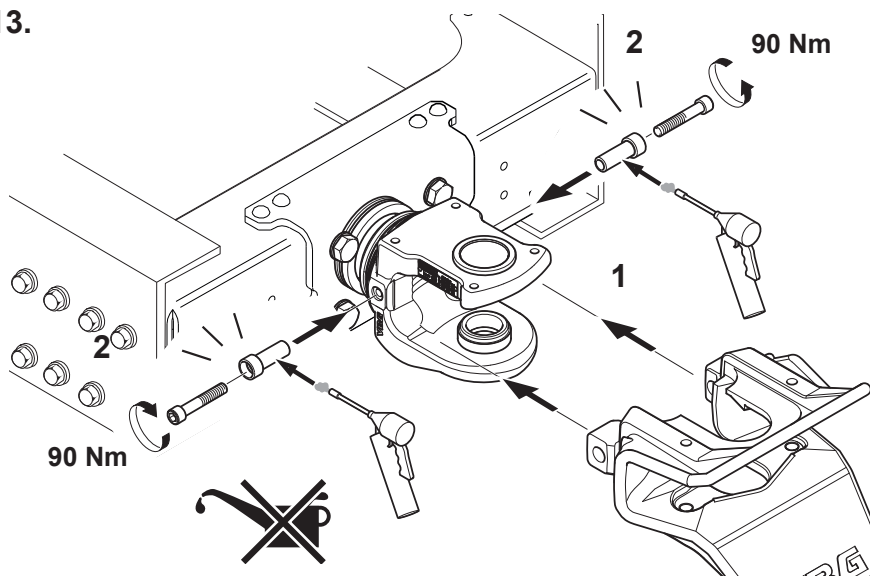
11.



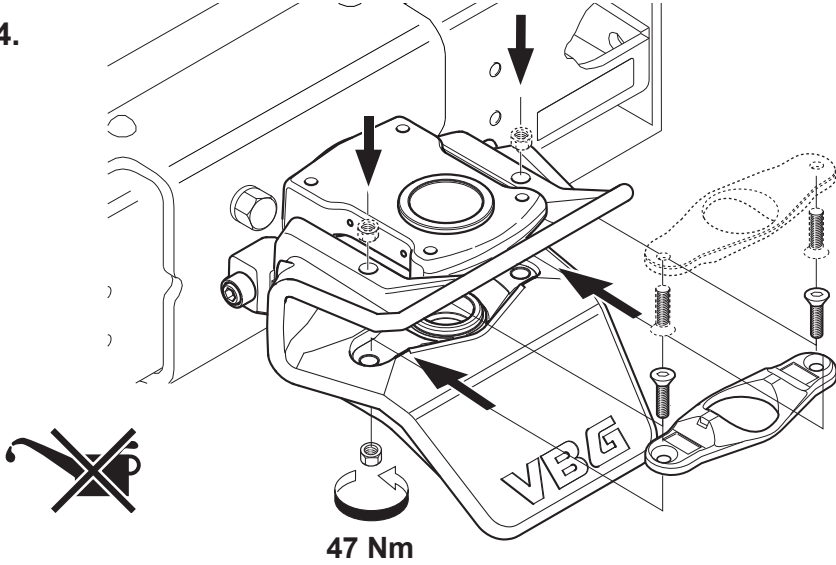
12.



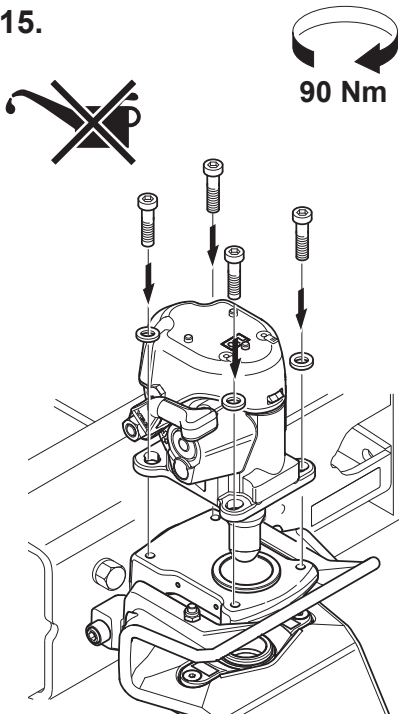
13.



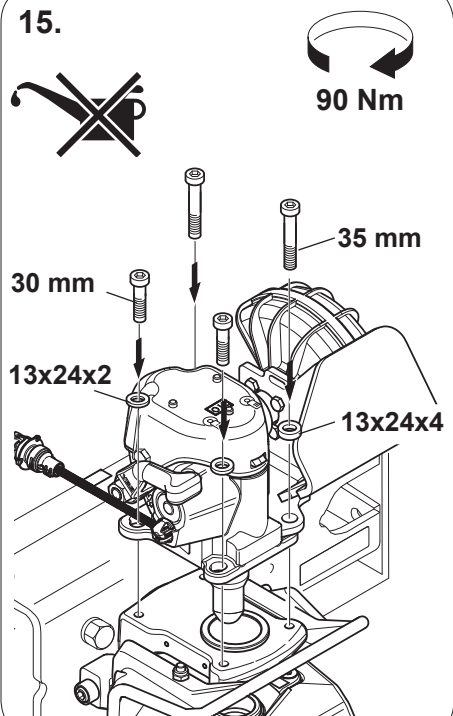
14.



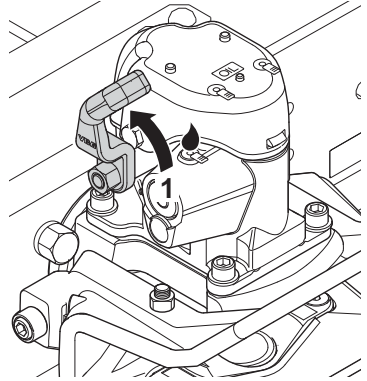
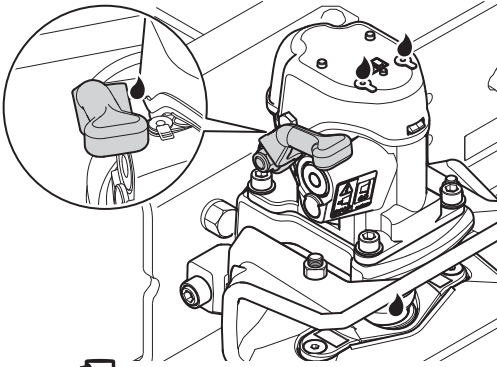
15.



15.

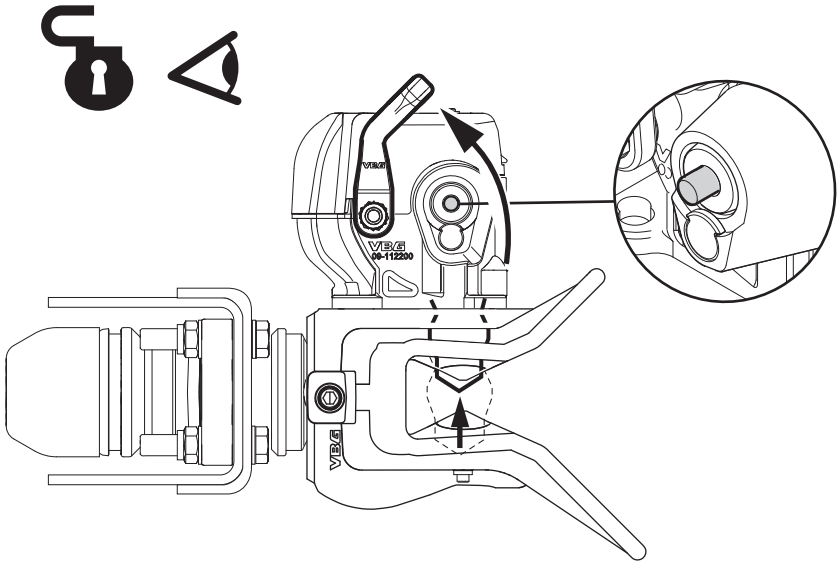


16.

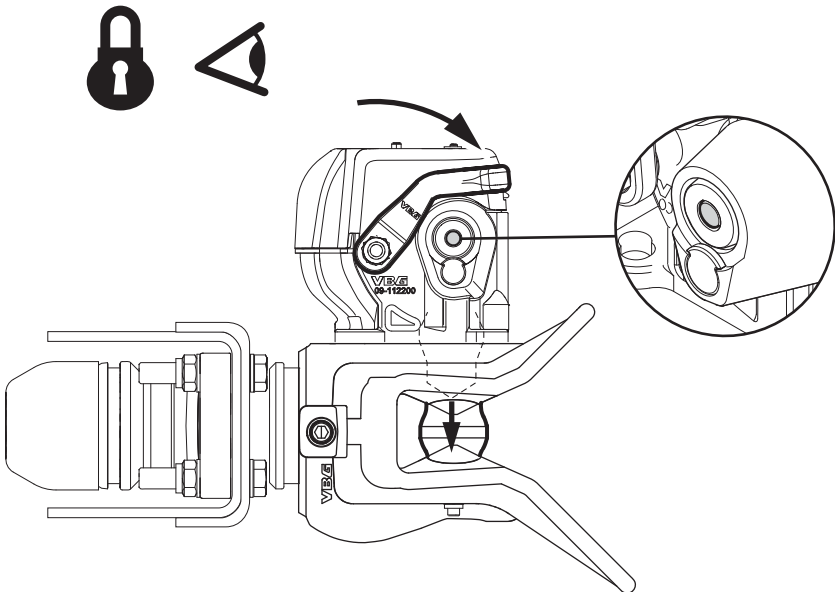




1.



2.









Member of VBG GROUP

[www.vbg.eu](http://www.vbg.eu)



**The strong connection**