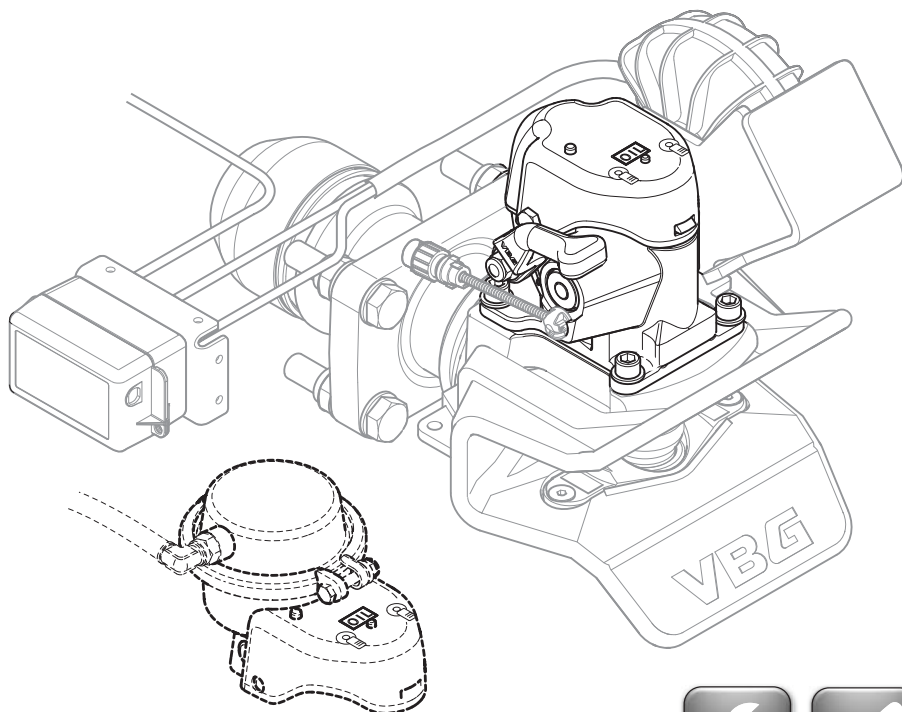


MOUNTING INSTRUCTION

2015-05-19 38-177600i



09-119000



DE

Ersatzteil Mechanismus VBG 750V,
795V/V-2, 795VR/VR-2, 7310D/D-2

DK

Reservedel Mekanisme VBG 750V,
795V/V-2, 795VR/VR-2, 7310D/D-2

EE

Varuosa Mehhanism VBG 750V,
795V/V-2, 795VR/VR-2, 7310D/D-2

FI

Varaosa Mekanismi VBG 750V,
795V/V-2, 795VR/VR-2, 7310D/D-2

FR

Pièce de rechange pour le mécanisme
VBG 750V, 795V/V-2, 795VR/VR-2,
7310D/D-2

GB

Spare part Mechanism VBG 750V,
795V/V-2, 795VR/VR-2, 7310D/D-2

LV

Rezerves daļa, mehānisms VBG 750V,
795V/V-2, 795VR/VR-2, 7310D/D-2

NL

Reservedelen Mechanisme VBG 750V,
795V/V-2, 795VR/VR-2, 7310D/D-2

NO

Reservedel Mekanisme VBG 750V,
795V/V-2, 795VR/VR-2, 7310D/D-2

PL

Części zamienne – mechanizm VBG 750V,
795V/V-2, 795VR/VR-2, 7310D/D-2

RU

Запасная часть Механизм VBG 750V,
795V/V-2, 795VR/VR-2, 7310D/D-2

SE

Reservedel Mekanism VBG 750V,
795V/V-2, 795VR/VR-2, 7310D/D-2



Montageanleitung
Monteringvejledning
Paigaldusjuhend
Asennusohje

Instructions de montage
Mounting instruction
Montāžas instrukcija
Montagehandleiding

Monteringsanvisning
Instrukcja montażowa
Указания по монтажу
Monteringsanvisning



Funktionskontrolle
Funktionskontrol
Talitluskontroll
Toiminnan tarkastus

Vérification des fonctions
Function check
Darbības pārbaude
Functiecontrole

Funksjonskontroll
Kontrola działania
Контроль функций
Funktionskontroll



VBG anleitung
VBG's anvisning
VBG juhised
VBG:n ohjeet

Indications VBG
VBG's instruction
VBG's instrukcija
Instructie VBG

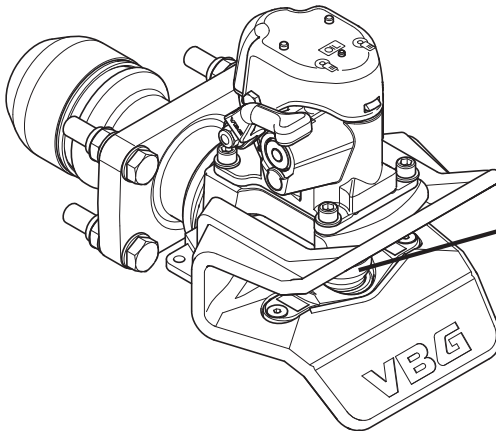
VBG's anvisning
VBG's instrukcja
Указание VBG
VBGs anvisning



Visuelle Kontrolle
Visuel kontrol
Visuaalne kontroll
Silmämääräinen tarkastus

Contrôle visuel
Visual check
Vizuālā pārbaude
Visuele controle

Visuell kontroll
Kontrola wzrokowa
Визуальный контроль
Visuell kontroll



DE

Allgemeines

Ersatzteilsatz für Mechanismus VBG 750V, 795V/V-2, 795VR/VR-2, 7310D/D-2. Einbaumaße gemäß Abbildung. Wenn die Kupplung mit einem Luftservo oder AM-Mechanismus ausgestattet ist, muss die Luftzufuhr für den Ventilkasten unterbrochen werden, bevor an der Kupplung gearbeitet wird. *Vor der Montage alle Teile identifizieren. Montage und Wartung müssen sorgfältig und fachmännisch durchgeführt werden.*

DK

Generelt

Reservedelssæt til Mekanisme VBG 750V, 795V/V-2, 795VR/VR-2, 7310D/D-2. Monteringsmål i henhold til figuren. Hvis koblingen er understyret med luftservo eller AM-enhed, skal fødeluften til betjeningsventilen afbrydes, inden arbejdet med koblingen påbegyndes. *Kontroller at alle dele er til stede inden montering. Montering og service skal foretages omhyggeligt og fagmæssigt.*

EE

Üldist

Varuosade komplekt mehhanismile VBG 750V, 795V/V-2, 795VR/VR-2, 7310D/D-2. Välismöödud vastavalt joonisele. Kui haakeseadis on varustatud pneumaatilise servojuhtimisega või AM-üksusega, siis tuleb klapikarpi edastatav õhuvool katkestada enne tööde alustamist haakeseadise kallal. *Määratlege kõik osad enne monteerimist. Paigaldus ja hooldus tuleb teostada hoolikalt ja professionaalselt.*

FI

Yleistä

Varaosasarja VBG VBG 750V, 795V/V-2, 795VR/VR-2, 7310D/D-2 -mekanismiin. Asennusmitat on esitetty kuvassa. Servolla tai AM-mekanismilla varustetussa kytkimessä paineilman tulo venttiilikoteloon on katkaistava ennen kytkimen huoltotöiden aloittamista. *Tunnista kaikki osat ennen asennusta. Asennus ja huolto on suoritettava huolellisesti ja ammattimaisesti.*

FR

Généralités

Jeu de pièces de rechange pour le mécanisme VBG 750V, 795V/V-2, 795VR/VR-2, 7310D/D-2 Dimensions d'encombrement selon la figure. Si l'accouplement est équipé d'un servo pneumatique ou d'une unité AM, couper l'air d'alimentation vers la boîte à vannes avant de commencer le travail sur l'accouplement. *Identifier toutes les pièces avant le montage. Le montage et l'entretien doivent être effectués avec le plus grand soin et selon les règles de l'art.*

GB

General

Spare part kit for Mechanism VBG 750V, 795V/V-2, 795VR/VR-2, 7310D/D-2. Installation dimensions as per figure. If the coupling is fitted with a Power Actuator or AM unit, the supply air to the valve box must be disconnected before working on the coupling. *Identify all parts before installation. Installation and service should be carried out carefully and professionally.*

LV

Vispārēja informācija

Mehānisma VBG 750V, 795V/V-2, 795VR/VR-2, 7310D/D-2. Montāžas izmērus skatīt attēlā. Ja sakabe ir aprīkota ar pneimatisko servosistēmu vai ar AM mehānismu, pirms darba sākšanas ar sakabi obligāti jānoslēdz gaisa padeve uz manevrēšanas ventili. *Pirms montāžas identificējiet visas detaļas. Montāža un serviss jāveic rūpīgi un profesionāli.*

NL

Algemeen

Reservedelenset voor Mechanisme VBG 750V, 795V/V-2, 795VR/VR-2, 7310D/D-2. Inbouwmaten volgens afbeelding. Als de koppeling met luchtservo of AM-unit is uitgerust, moet u de voedingslucht naar de kleppenkast onderbreken voordat u met de werkzaamheden aan de koppeling begint. *Voor de montage moet u alle onderdelen identificeren. Voer montage en service zorgvuldig en deskundig uit.*

NO

Generelt

Reservedelsett til Mekanisme VBG 750V, 795V/V-2, 795VR/VR-2, 7310D/D-2. Innbyggingsmål i henhold til figur. Hvis koblingen er utstyrt med luftservo eller AM-enhet, skal mateluften til ventilboksen brytes før arbeidet med koblingen påbegynnes. *Identifiser alle deler før montering. Montering og service skal utføres nøyaktig og fagmessig.*

PL

Informacje ogólne

Zestaw części zamiennych do mechanizmu VBG 750V, 795V/V-2, 795VR/VR-2, 7310D/D-2. Wymiary montażowe zgodne z rysunkiem. Jeżeli zaczepek wyposażony jest w siłownik pneumatyczny lub w urządzenie AM, przed przystąpieniem do pracy przy zaczepie należy odciąć dopływ powietrza zasilającego do skrzynki zaworu. *Zapoznaj się z poszczególnymi częściami przed przystąpieniem do montażu. Czynności montażowe i serwisowe należy wykonywać dokładnie i fachowo.*

RU

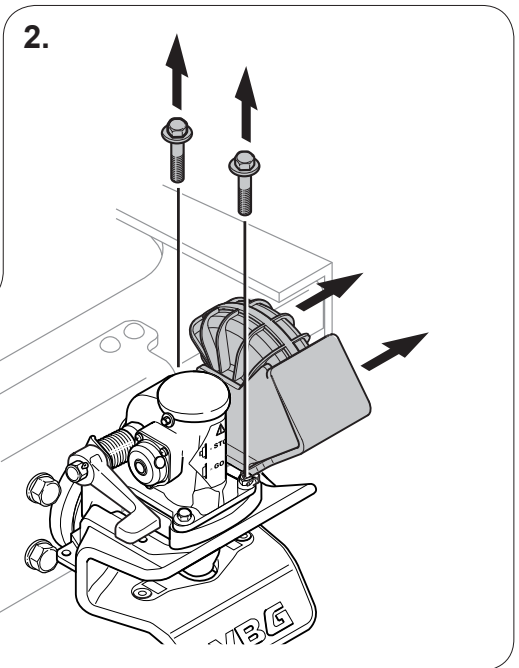
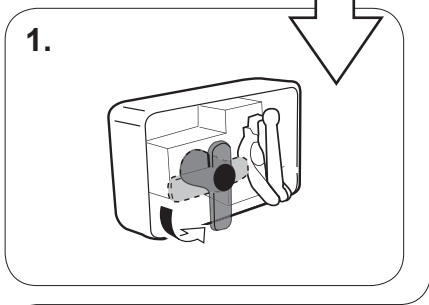
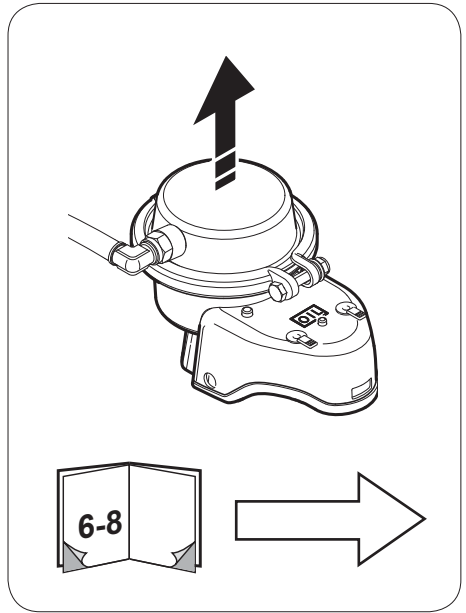
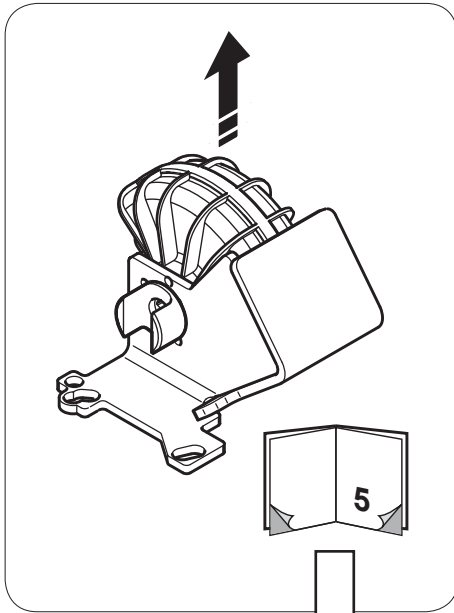
Общая информация

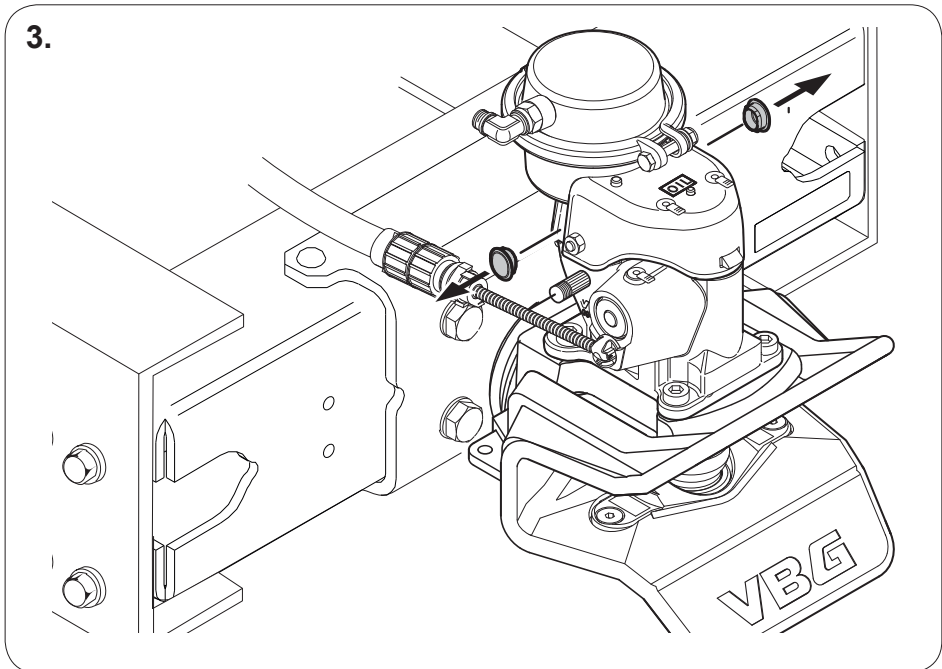
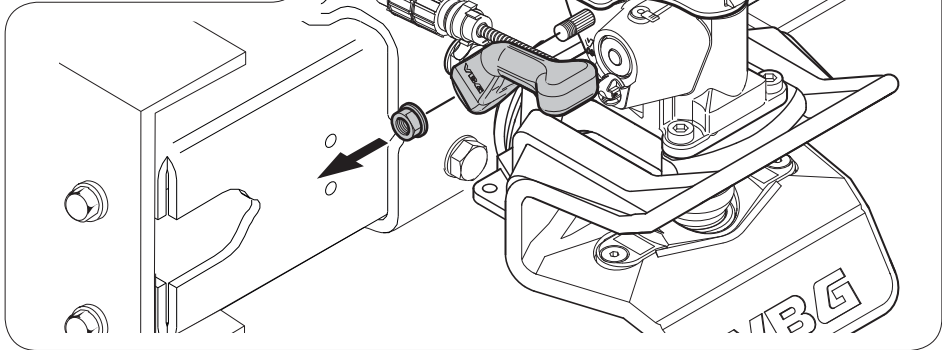
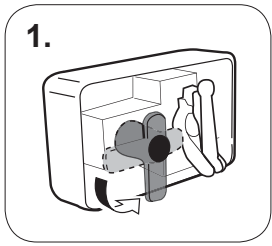
Комплект запасных частей для Механизма VBG 750V, 795V/V-2, 795VR/VR-2, 7310D/D-2. Встроенный размер в соответствии с рисунком. Если соединение оснащено воздушным серво или блоком AM, то подающий воздух к коробке клапанов должен быть перекрыт перед началом работ с соединением. *Перед монтажом проверьте наличие всех деталей. Монтаж и обслуживание должны осуществляться тщательно и профессионально.*

SE

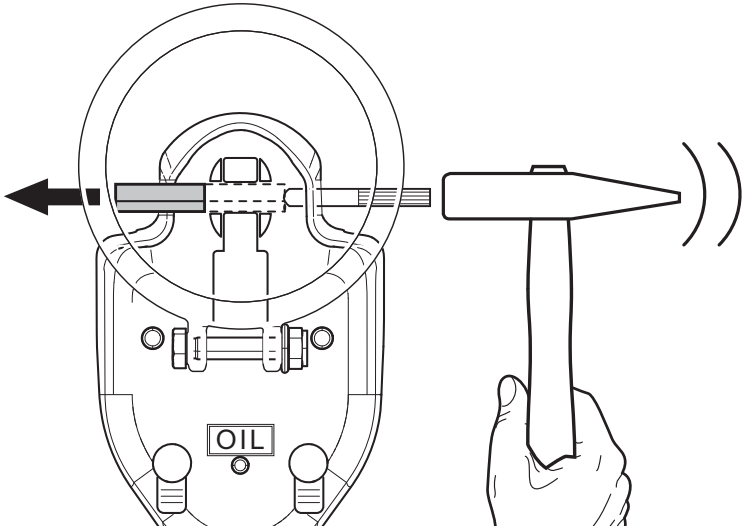
Allmänt

Reservdelssats för Mekanism VBG 750V, 795V/V-2, 795VR/VR-2, 7310D/D-2. Inbyggnadsmått enligt figur. Är kopplingen försedd med luftservo eller AM-enhet skall matarluften till ventillådan brytas innan arbetet med kopplingen påbörjas. *Identifiera alla delar före montering. Montering och service skall utföras noggrant och fackmannamässigt.*

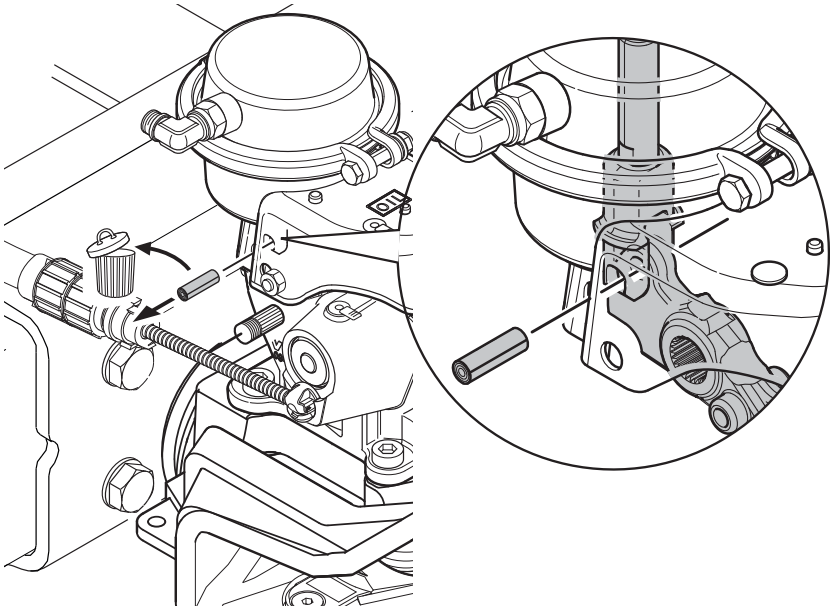


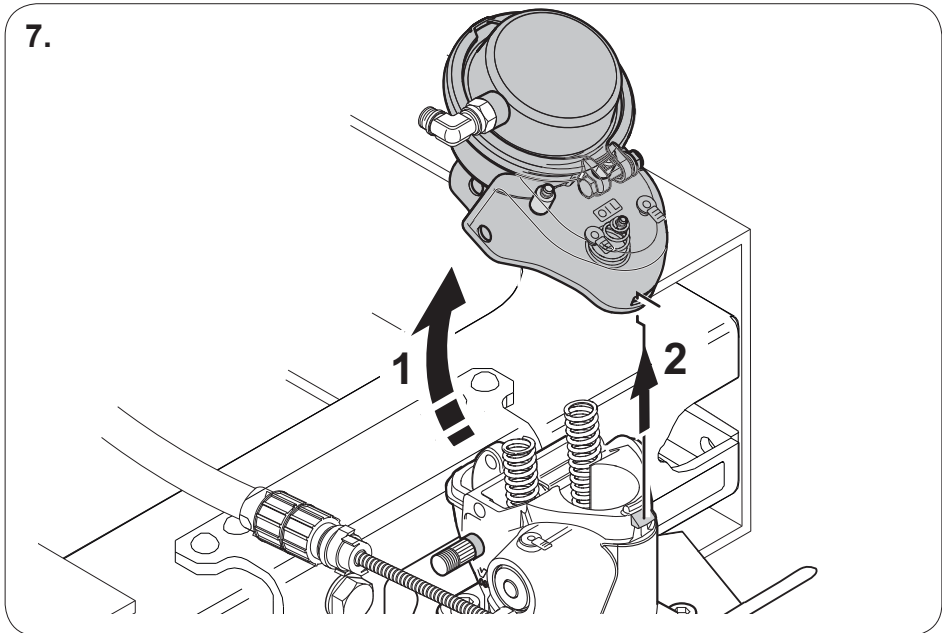
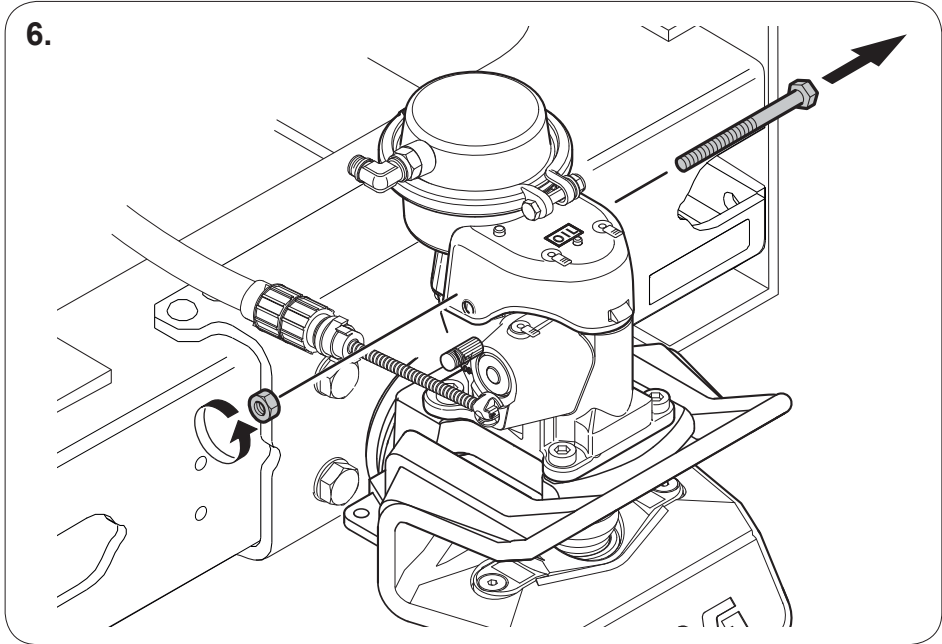


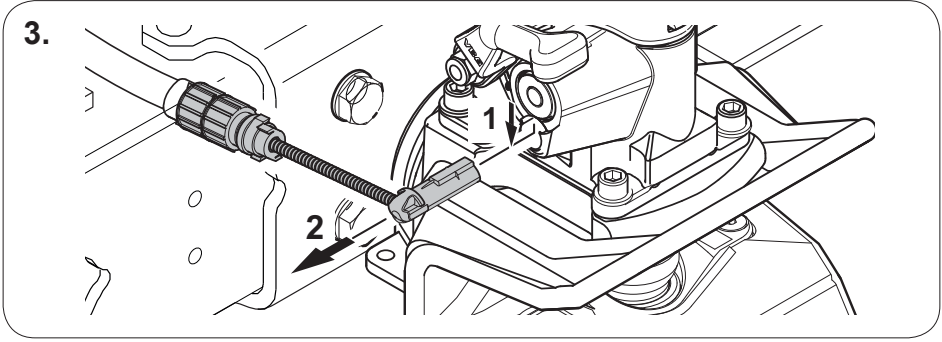
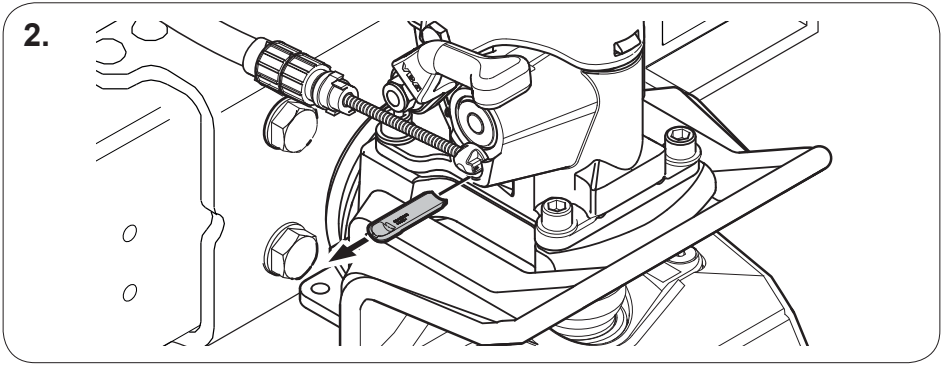
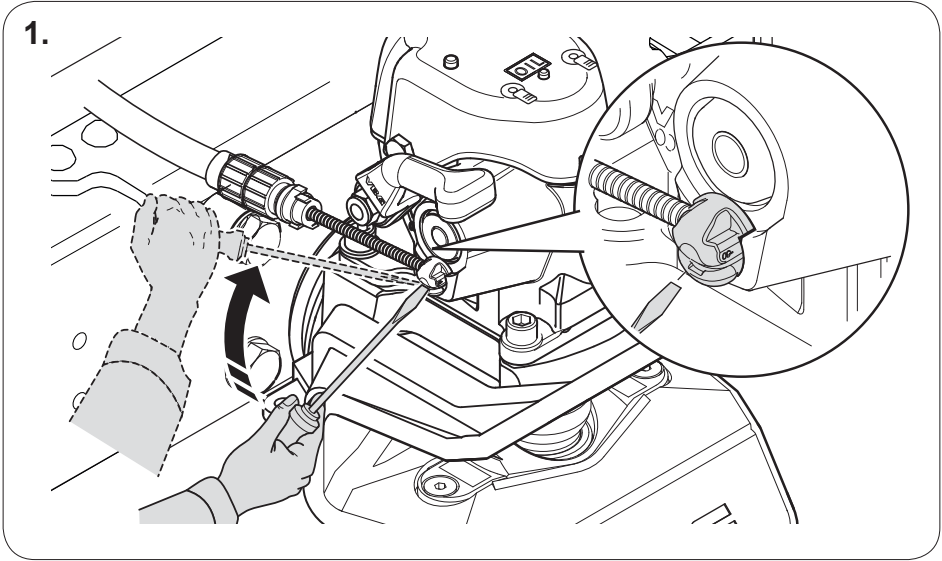
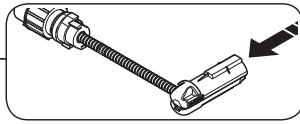
4.



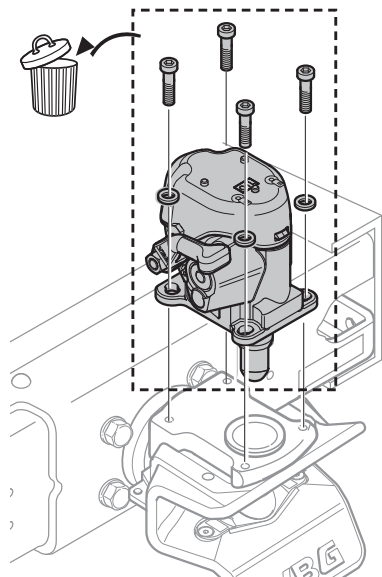
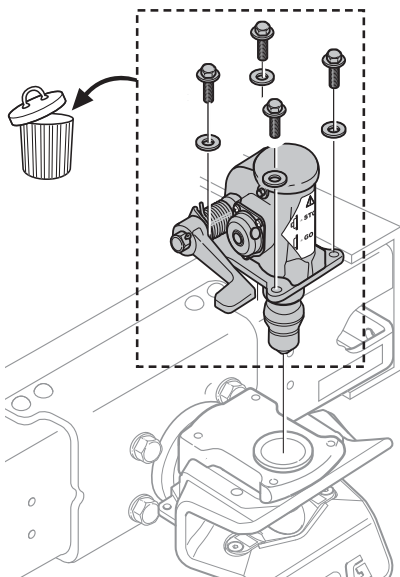
5.







8.



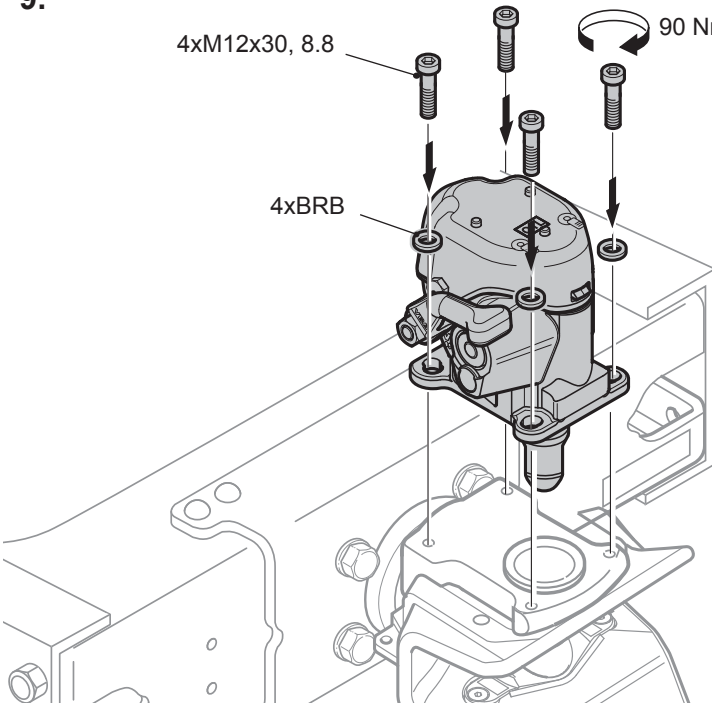


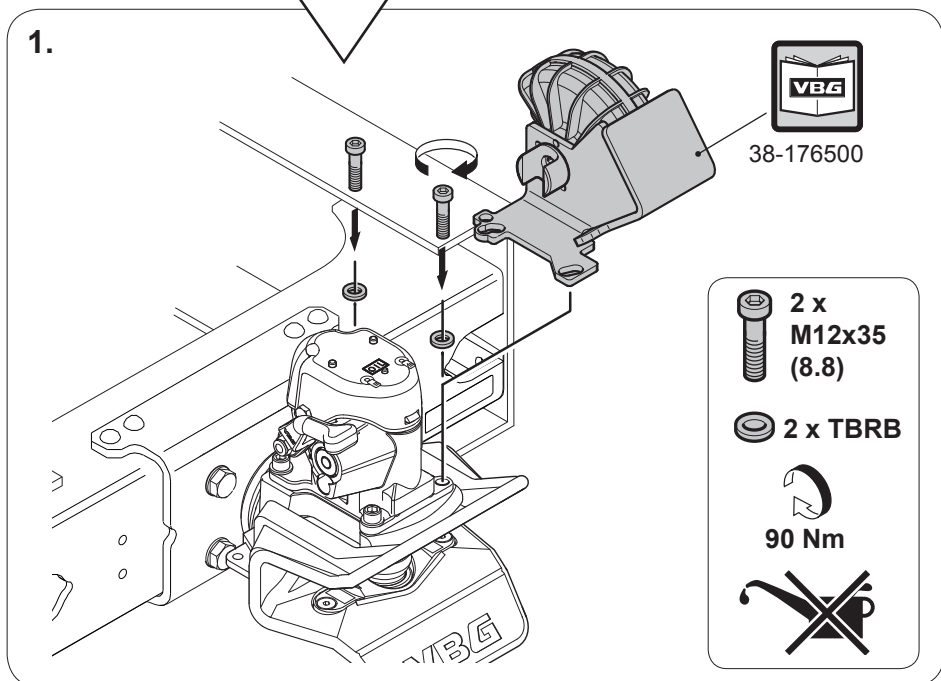
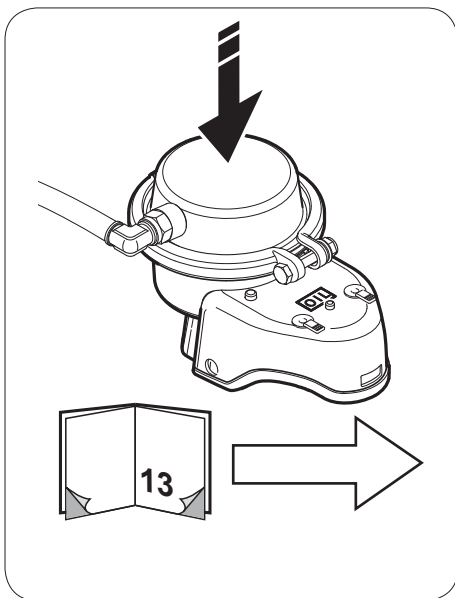
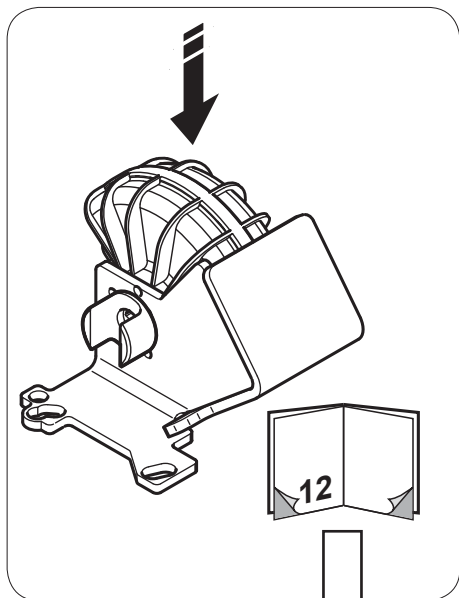
9.

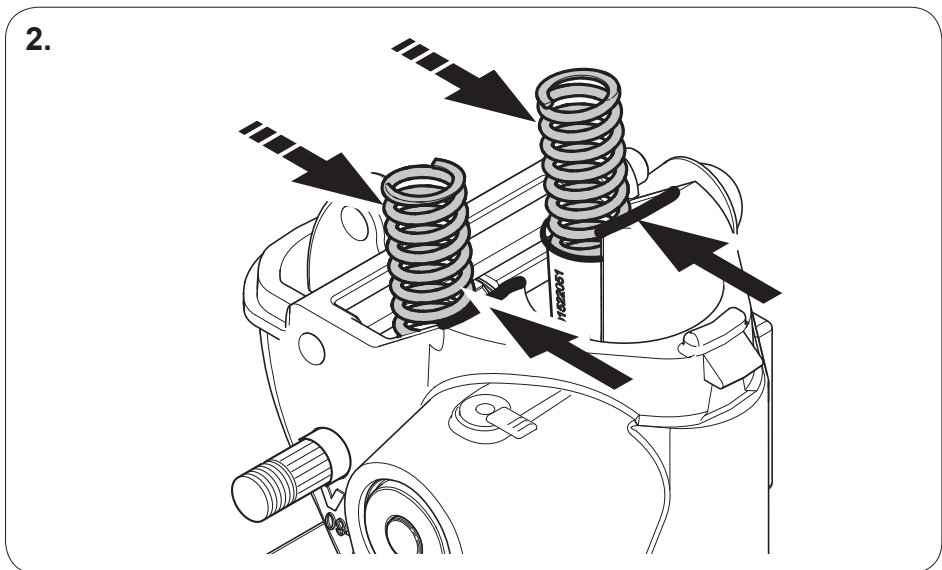
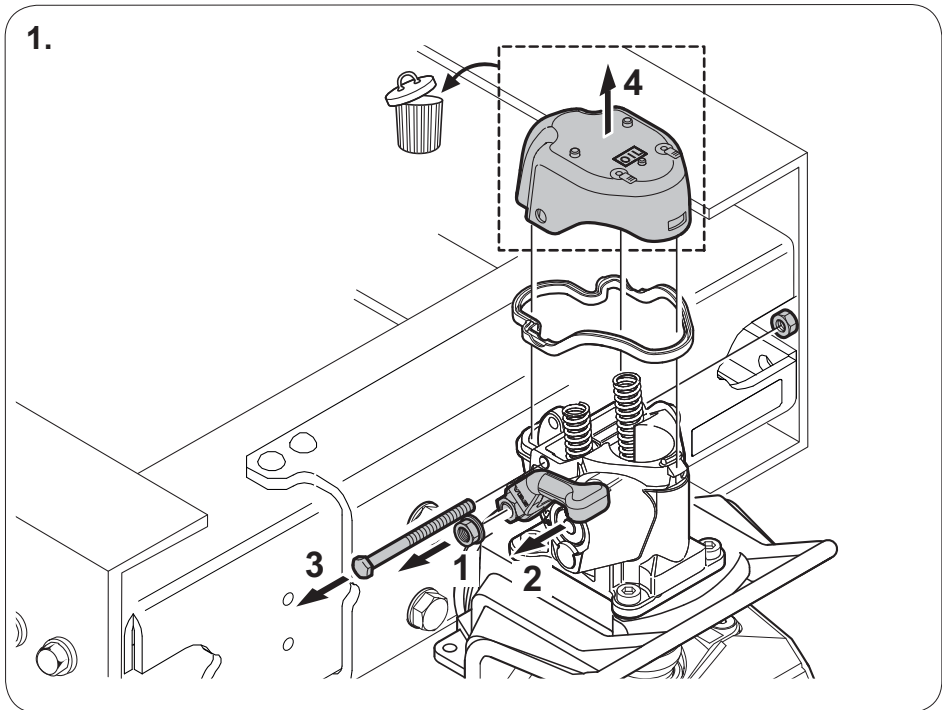
4xM12x30, 8.8

4xBRB

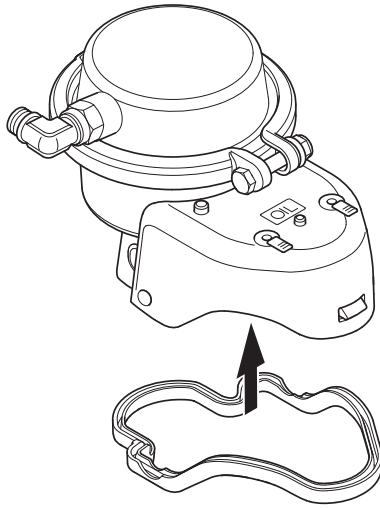
90 Nm



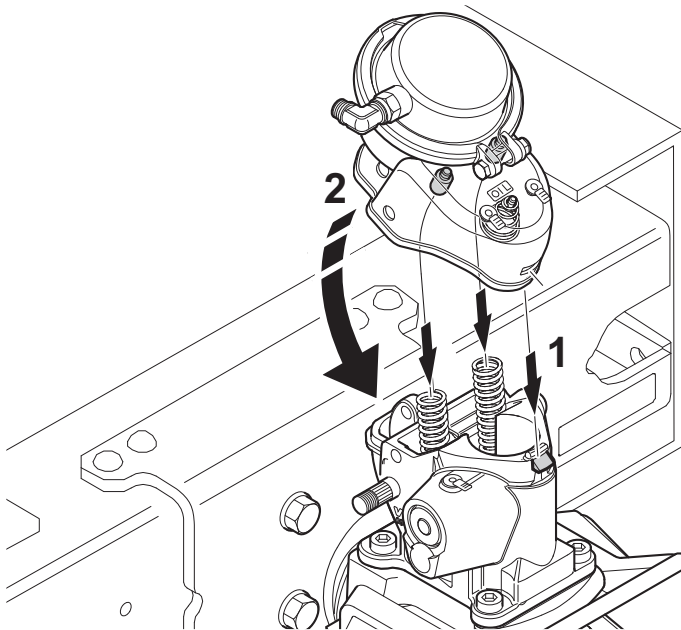




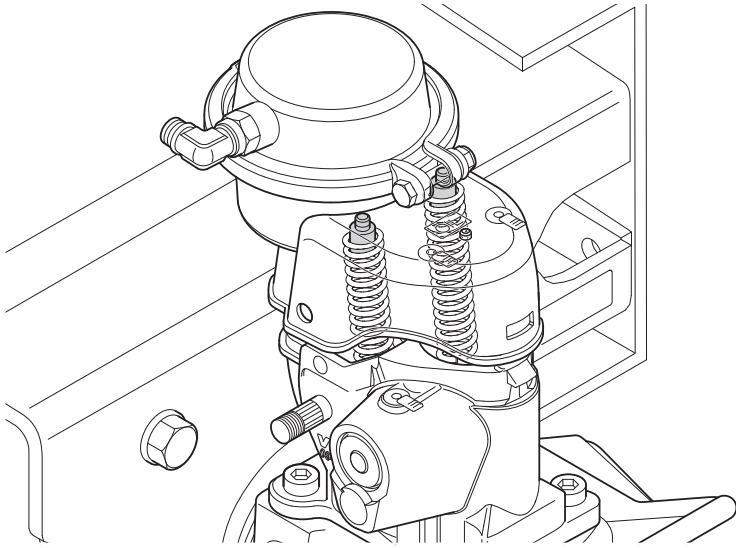
3.



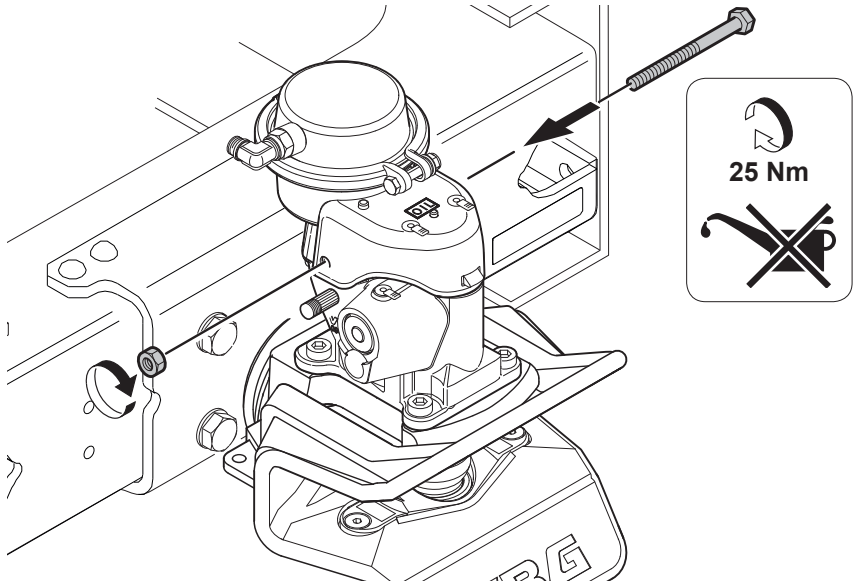
4.



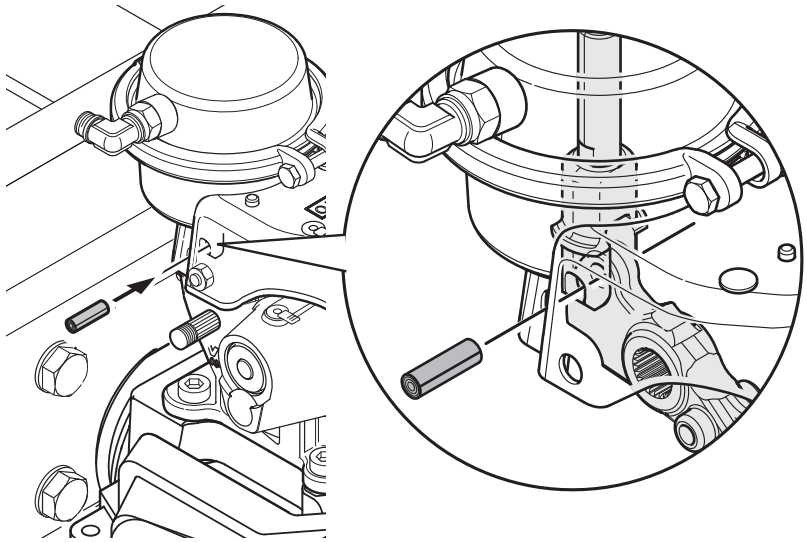
5.



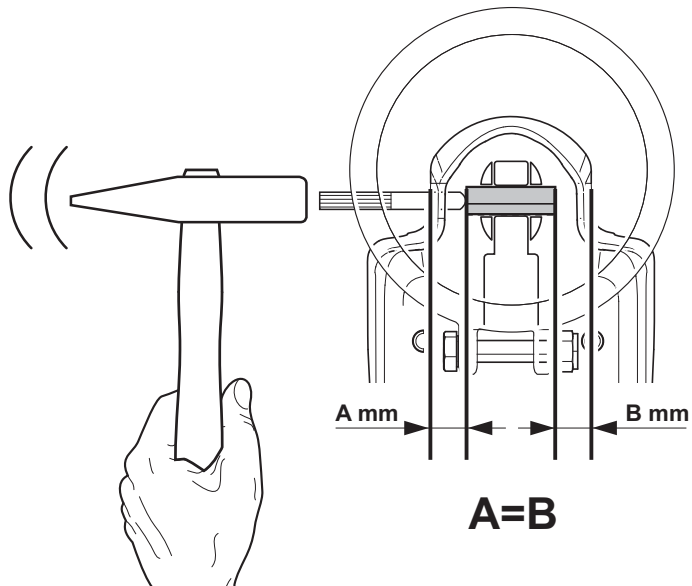
6.



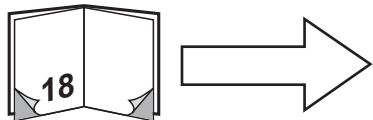
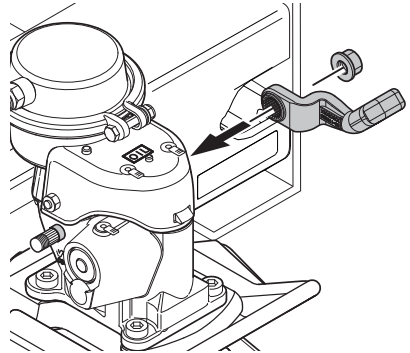
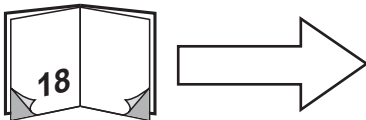
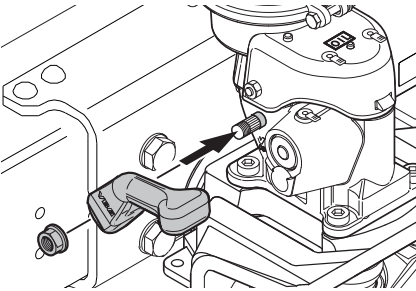
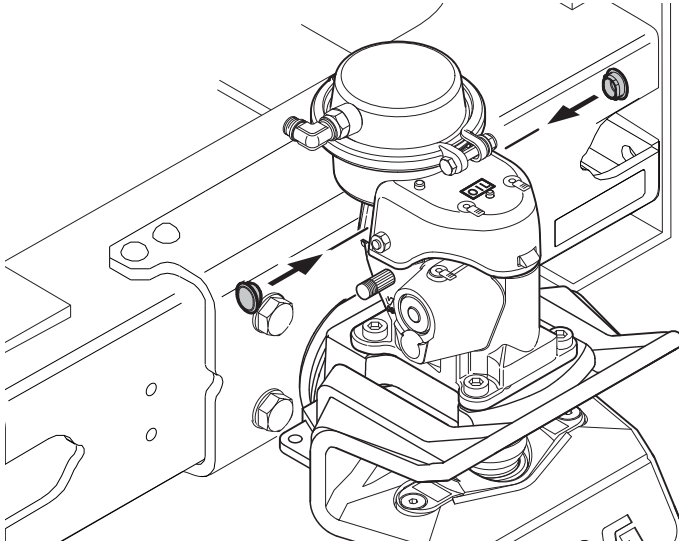
7.

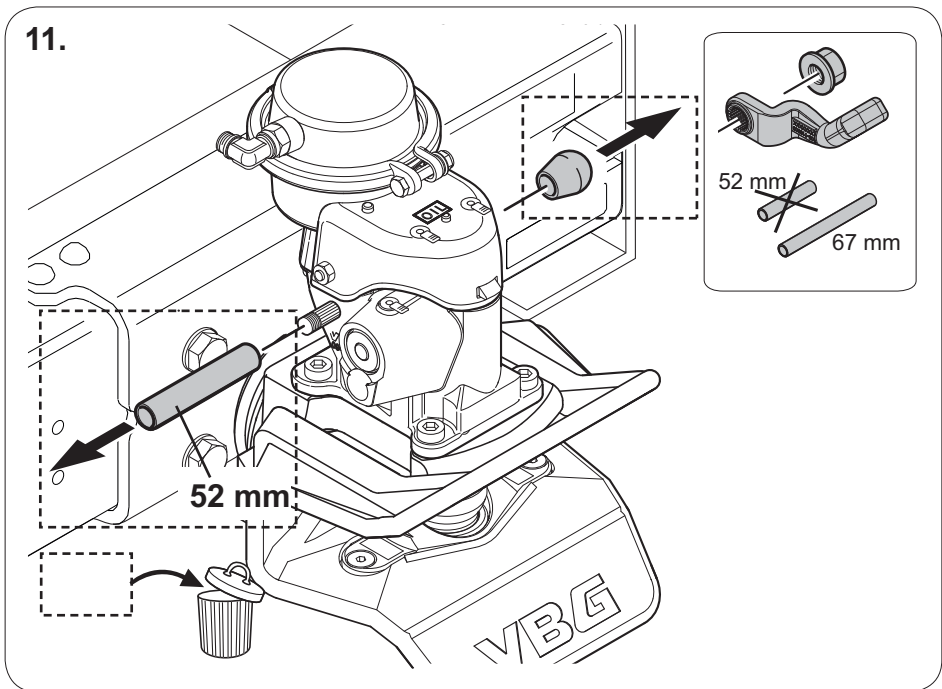
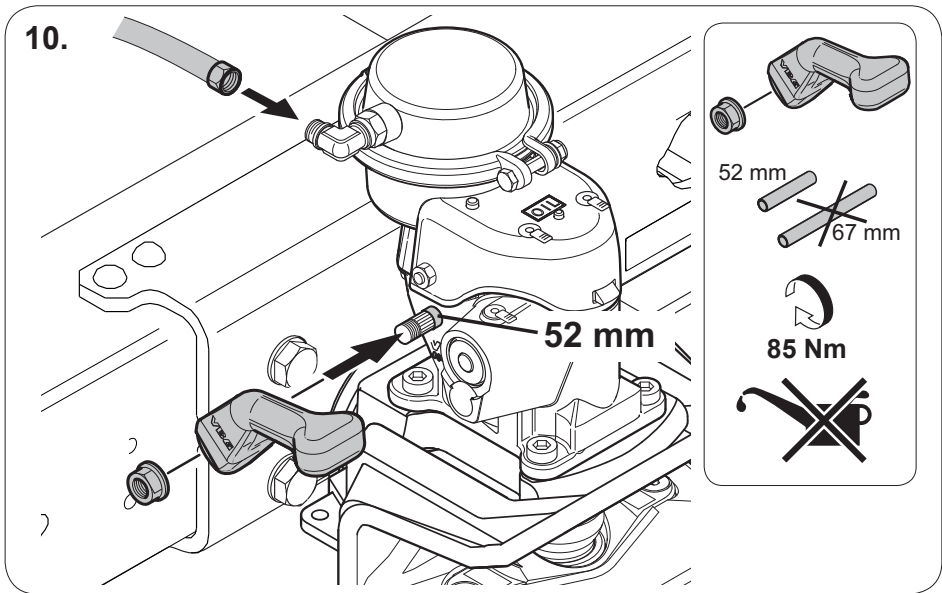


8.

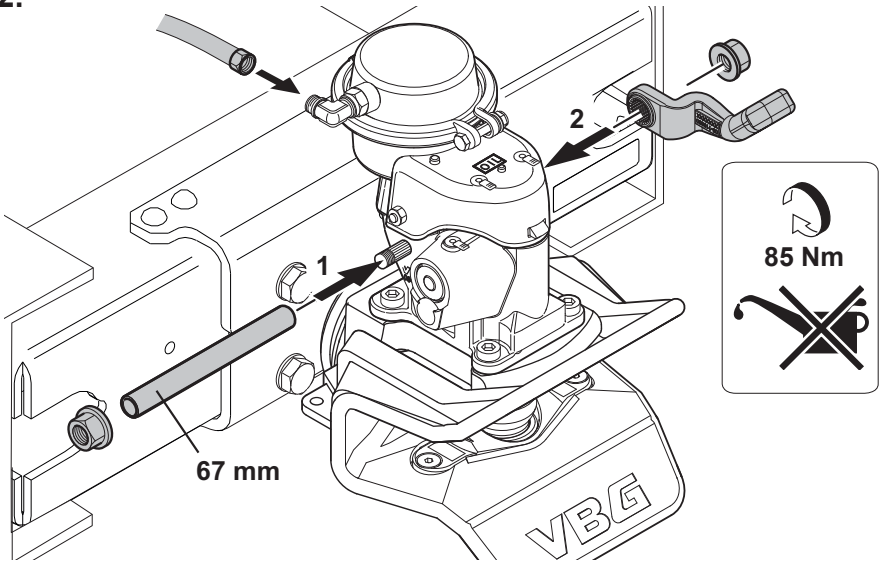


9.

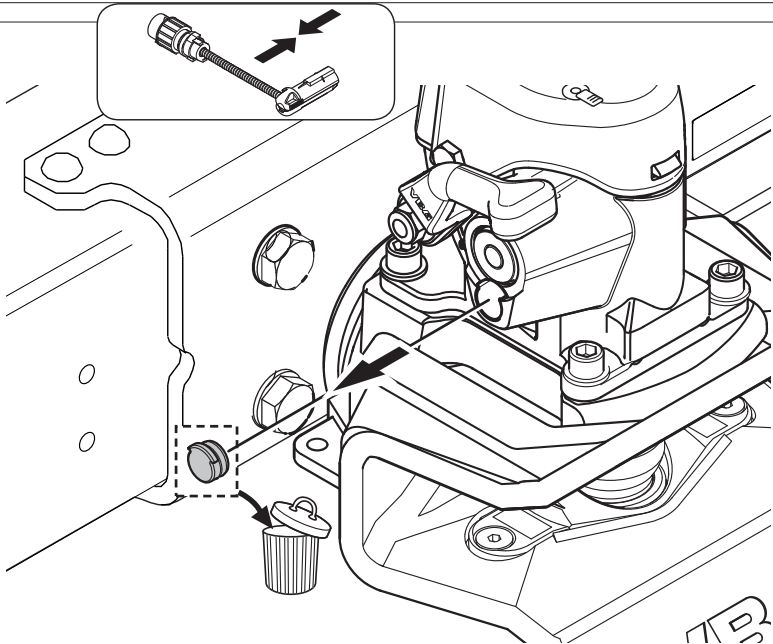




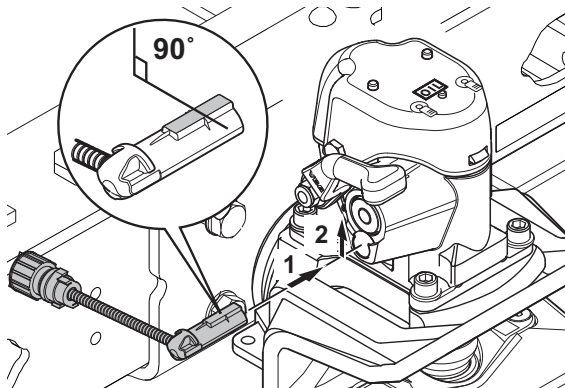
12.



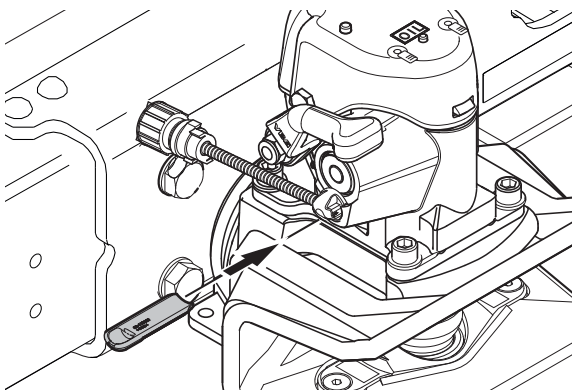
13.



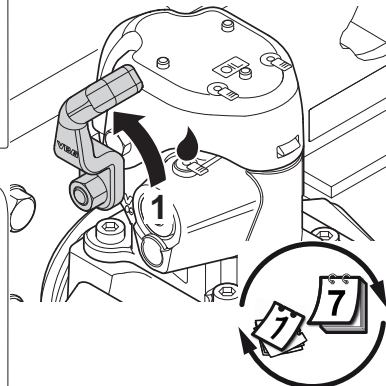
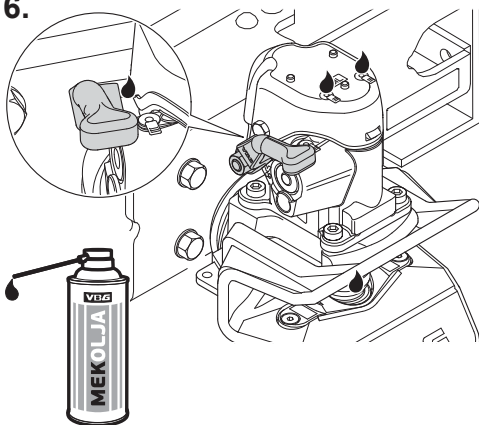
14.



15.

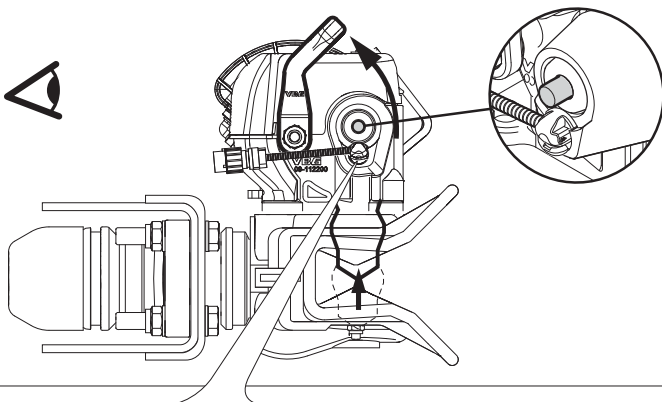


16.

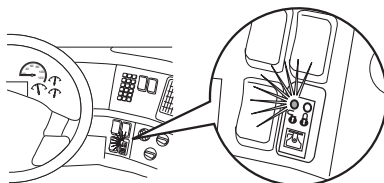




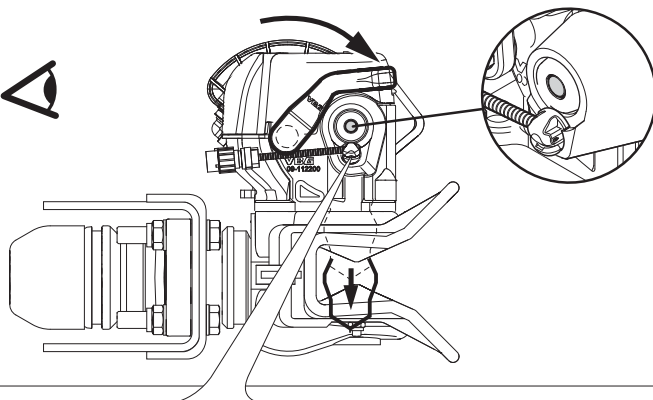
1a.



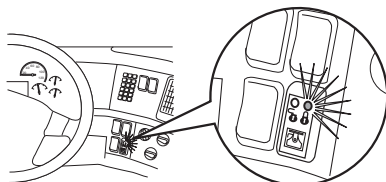
1b.



2a.



2b.



Member of VBG GROUP
www.vbg.eu



The strong connection