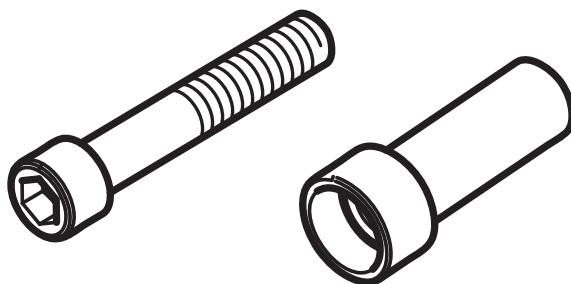


MOUNTING INSTRUCTION

2016-03-30 38-308600a



09-301300



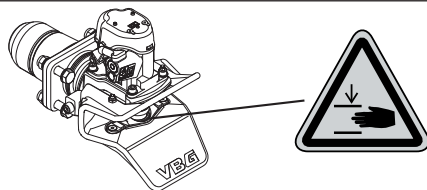
- DE** Reparatursatz Schraubensatz für fangmaul
VBG 795V-2/AM/PA, 795VR-2/AM/PA, 7310D-2
- DK** Renoveringssæt boltsæt til fangmund
VBG 795V-2/AM/PA, 795VR-2/AM/PA, 7310D-2
- EE** Remondikomplekt, haaratsi kruvikomplekt
VBG 795V-2/AM/PA, 795VR-2/AM/PA, 7310D-2
- FI** Kunnostussarja, kidan ruuvisarja
VBG 795V-2/AM/PA, 795VR-2/AM/PA, 7310D-2
- FR** Kit de remise à neuf, jeu de vis pour
mâchoire
VBG 795V-2/AM/PA, 795VR-2/AM/PA, 7310D-2
- GB** Renovation kit screw kit for guiding funnel
VBG 795V-2/AM/PA, 795VR-2/AM/PA, 7310D-2
- LV** Atjaunošanas komplekts - skrūvju komplekts
sakabes klucim
VBG 795V-2/AM/PA, 795VR-2/AM/PA, 7310D-2
- NL** Revisieset schroevenset voor vangmuil
VBG 795V-2/AM/PA, 795VR-2/AM/PA, 7310D-2
- NO** Overhalingssats boltesats til fangåpning
VBG 795V-2/AM/PA, 795VR-2/AM/PA, 7310D-2
- PL** Zestaw renowacyjny Komplet śrub do szczęki
zaczezu
VBG 795V-2/AM/PA, 795VR-2/AM/PA, 7310D-2
- RU** Ремонтный комплект, комплект винтов для
зева захвата
VBG 795V-2/AM/PA, 795VR-2/AM/PA, 7310D-2
- SE** Renoveringssats skruvsats till fångmun
VBG 795V-2/AM/PA, 795VR-2/AM/PA, 7310D-2



Montageanleitung
Monteringvejledning
Paigaldusjuhend
Asennusohje

Instructions de montage
Mounting instruction
Montāžas instrukcija
Montagehandleiding

Monteringsanvisning
Instrukcja montażowa
Указания по монтажу
Monteringsanvisning



09-301300



x 2



x 2

DE

Allgemeines

Wenn die Kupplung mit einem Luftservo oder AM-Mechanismus ausgestattet ist, muss die Luftzufuhr für den Ventilkasten unterbrochen werden, bevor an der Kupplung gearbeitet wird. *Vor der Montage alle Teile identifizieren. Montage und Wartung müssen sorgfältig und fachmännisch durchgeführt werden.*

DK

Generelt

Hvis koblingen er udstyret med luftservo eller AM-enhed, skal fødeluften til betjeningsventilen afbrydes, inden arbejdet med koblingen påbegyndes. *Kontroller at alle dele er til stede inden montering. Montering og service skal foretages omhyggeligt og fagmæssigt.*

EE

Üldist

Kui haakeseadis on varustatud pneumaatilise servojuhtimisega või AM-üksusega, siis tuleb klapikarpi edastatav õhuvool katkestada enne tööde alustamist haakeseadise kallal. *Määratlege kõik osad enne monteerimist. Paigaldus ja hooldus tuleb teostada hoolikalt ja professionaalselt.*

FI

Yleistä

Servolla tai AM-mekanismilla varustetussa kytkimessä paineilman tulo venttiilikoteloon on katkaistava ennen kytkimen huoltotöiden aloittamista. *Tunnista kaikki osat ennen asennusta. Asennus ja huolto on suoritettava huolellisesti ja ammattimaisesti.*

FR

Généralités

Si l'accouplement est équipé d'un servo pneumatique ou d'une unité AM, couper l'air d'alimentation vers la boîte à vannes avant de commencer le travail sur l'accouplement. *Identifier toutes les pièces avant le montage. Le montage et l'entretien doivent être effectués avec le plus grand soin et selon les règles de l'art.*

GB

General

If coupling is fitted with a Power Actuator or AM unit, the supply air to the valve box must be disconnected before working on the coupling. *Identify all parts before installation. Installation and service should be carried out carefully and professionally.*

LV

Vispārēja informācija

Ja sakabe ir aprīkota ar pneimatisko servosistēmu vai ar AM mehānismu, pirms darba sākšanas ar sakabi obligāti jānoslēdz gaisa padeve uz manevrēšanas ventili. *Pirms montāžas identificējiet visas detaļas. Montāža un serviss jāveic rūpīgi un profesionāli.*

NL

Algemeen

Als de koppeling met luchtservo of AM-unit is uitgerust, moet u de voedingslucht naar de kleppenkast onderbreken voordat u met de werkzaamheden aan de koppeling begint. *Voor de montage moet u alle onderdelen identificeren. Voer montage en service zorgvuldig en deskundig uit.*

NO

Generelt

Hvis koblingen er utstyrt med luftservo eller AM-enhet, skal mateluften til ventilboksen brytes før arbeidet med koblingen påbegynnes. *Identifiser alle deler før montering. Montering og service skal utføres nøyaktig og fagmessig.*

PL

Informacje ogólne

Jeżeli zaczepek wyposażony jest w siłownik pneumatyczny lub w urządzenie AM, przed przystąpieniem do pracy przy zaczepek należy odciąć dopływ powietrza zasilającego do skrzynki zaworu. *Zapoznaj się z poszczególnymi częściami przed przystąpieniem do montażu. Czynności montażowe i serwisowe należy wykonywać dokładnie i fachowo.*

RU

Общая информация

Если соединение оснащено воздушным серво или блоком AM, то подающий воздух к коробке клапанов должен быть перекрыт перед началом работ с соединением. *Перед монтажом проверьте наличие всех деталей. Монтаж и обслуживание должны осуществляться тщательно и профессионально.*

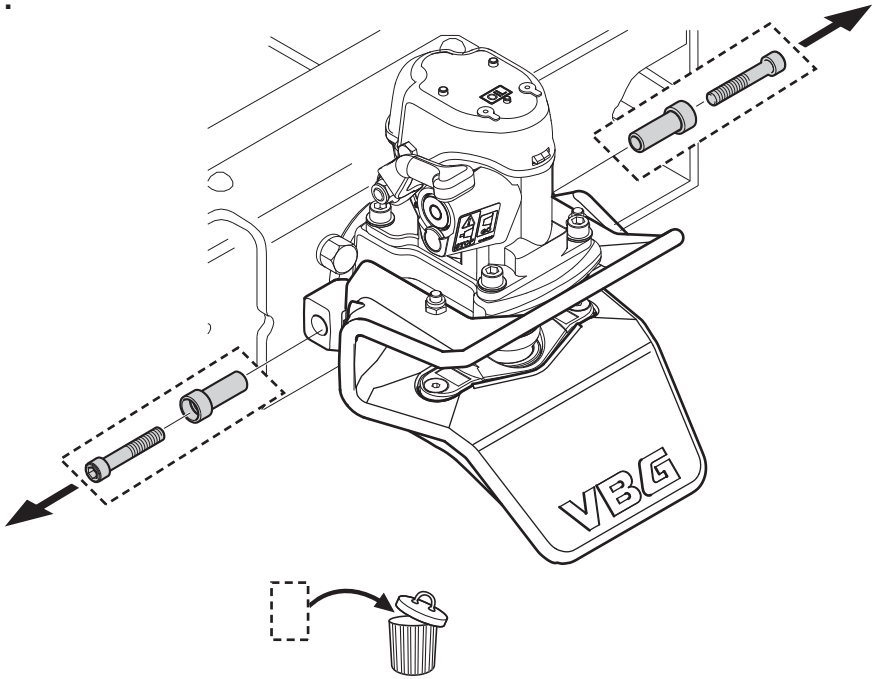
SE

Allmänt

Är kopplingen försedd med luftservo eller AM-enhet skall matarluften till ventillådan brytas innan arbetet med kopplingen påbörjas. *Identifiera alla delar före montering. Montering och service skall utföras noggrant och fackmannamässigt.*



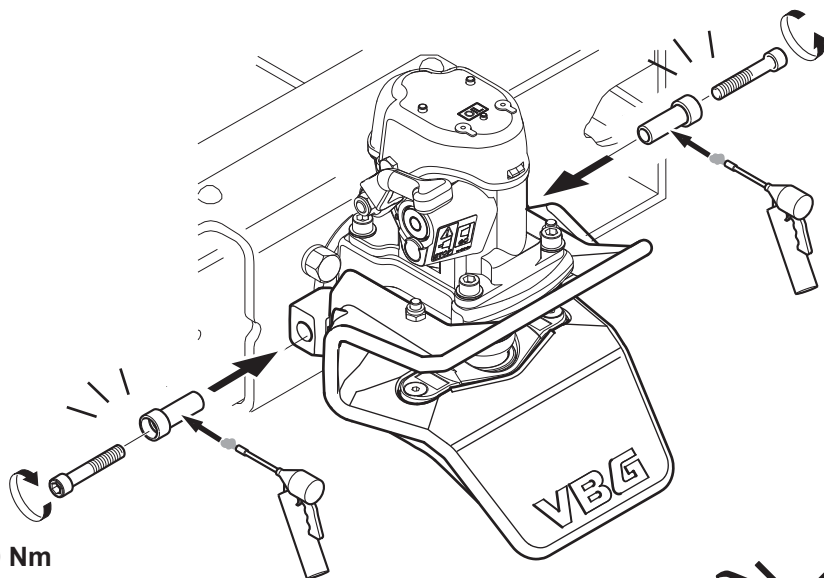
1.



2.

90 Nm

90 Nm



Member of VBG GROUP

www.vbg.eu



The strong connection