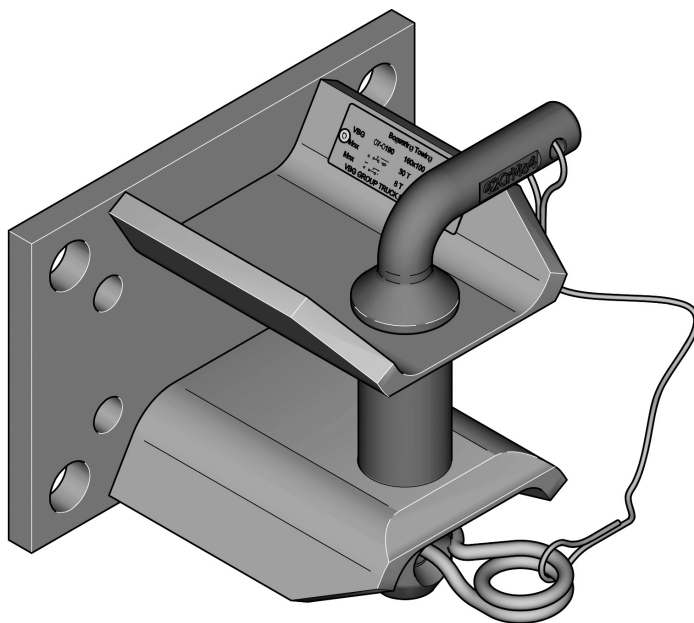


# MOUNTING INSTRUCTION

2012-01-18 38-233000b



## 07-019000



**DE** Schleppbügel 190

**DK** Bugsertræk 190

**EE** Pukseerimisseade 190

**FI** Hinauskita 190

**FR** Étrier de remorquage 190

**GB** Tow jaw 190

**LV** Vilcējskava 190

**NL** Trekkoppeling 190

**NO** Slepebygel 190

**PL** Uchwyt holowniczy 190

**RU** Буксирный бугель 190

**SE** Bogserbygel 190



Montageanleitung  
Monteringvejledning  
Paigaldusjuhend  
Asennusohje

Instructions de montage  
Mounting instruction  
Montāžas instrukcija  
Montagehandleiding

Monteringsanvisning  
Instrukcja montażowa  
Указания по монтажу  
Monteringsanvisning

DE

## Allgemeines

VBG Schleppbügel 190 kann für Lochbild 160x100 mm oder 120x55 mm montiert werden. Der Leistungswert variiert, je nachdem, in welchem Lochbild montiert werden soll, siehe Produktinformation unter [www.vbg.se](http://www.vbg.se). *Vor der Montage alle Teile identifizieren. Montage und Wartung müssen sorgfältig und fachmännisch durchgeführt werden.*

DK

## Generelt

VBG Bugsertræk 190 kan monteres på hulbillede 160x100 mm eller 120x55 mm. Belastningsværdien varierer afhængig af, hvilket hulbillede man vælger at montere i. Se produktinformationen på [vbg.dk](http://vbg.dk). *Kontroller at alle dele er til stede inden montering. Montering og service skal foretages omhyggeligt og fagmæssigt.*

EE

## Üldist

VBG pukseerimispidet 190 saab paigaldada augupaigutusele 160x100 mm või 125x55 mm. Toimivus sõltub augupaigutuse valikust. Vt tooteinfot saidilt [vbg.se](http://vbg.se). *Määratlege kõik osad enne monteerimist. Paigaldus ja hooldus tuleb teostada hoolikalt ja professionaalselt.*

FI

## Yleistä

VBG Hinauskita 190 voidaan asentaa 160x100 mm tai 120x55 mm reikäkuviioon. Tekniset tiedot riippuvat asennukseen valitusta reikäkuviosta, ks. tuotetiedot osoitteesta [www.kraatz.fi](http://www.kraatz.fi). *Tunnista kaikki osat ennen asennusta. Asennus ja huolto on suoritettava huolellisesti ja ammattimaisesti.*

FR

## Généralités

L'étrier de remorquage VBG 190 peut être monté dans le gabarit de perçage 160x100 mm ou 120x55 mm. Les performances varient en fonction du gabarit choisi, voir les informations produit sur le site [vbg.se](http://vbg.se). *Identifier toutes les pièces avant le montage. Le montage et l'entretien doivent être effectués avec le plus grand soin et selon des méthodes de professionnels.*

GB

## General

VBG Tow Jaw 190 can be mounted on a 160x100 mm or 120x55 mm hole pattern. The performance value varies depending on which hole pattern you choose for mounting, see the product information on [vbg.se](http://vbg.se). *Identify all parts before use. Installation and maintenance should be carried out in the correct and approved way.*

LV

## Vispārēja informācija

VBG Hinauskita 190 voidaan asentaa 160x100 mm tai 120x55 mm reikäkuviioon. Tekniset tiedot riippuvat asennukseen valitusta reikäkuviosta, ks. tuotetiedot osoitteesta [www.kraatz.fi](http://www.kraatz.fi). *Pirms montāžas identificējiet visas detaļas. Montāža un serviss ir jāveic rūpīgi un profesionāli.*

NL

## Algemeen

VBG Trekkoppeling 190 kan worden gemonteerd op gatenpatroon 160x100 mm of 120x55 mm. De prestaties variëren afhankelijk van het gatenpatroon dat men kiest, zie de productinformatie op [vbg.se](http://vbg.se). *Voor de montage moet u alle onderdelen identificeren. Voer montage en service zorgvuldig en deskundig uit. Volg de instructies.*

NO

## Generelt

VBG Bogserbygel 190 kan monteras till hålbild 160x100 mm eller 120x55 mm. Prestandavärdet varierar beroende på vilken hålbild man väljer att montera i, se produktinformation på [vbg.se](http://vbg.se). *Identifier alle deler før montering. Montering og service skal utføres nøyaktig og fagmessig.*

PL

## Informacje ogólne

VBG Uchwyt holowniczy 190 można zamontować do otworów 160x100 mm lub 120x55 mm. Wartość osiągnięć zmienia się w zależności od tego, który otwór zostanie wybrany do montażu, patrz informacja o produkcie na [vbg.se](http://vbg.se). *Zapoznaj się z poszczególnymi częściami przed przystąpieniem do montażu. Czynności montażowe i serwisowe należy wykonywać dokładnie i fachowo.*

RU

## Общая информация

Буксирный бугель 190 производства компании VBG можно устанавливать в отверстия 160x100 мм или 120x55 мм. Рабочие показатели отличаются в зависимости от выбираемого для монтажа отверстия, смотрите информацию о продукции на веб-сайте [www.vbg.se](http://www.vbg.se). *Перед монтажом проверьте наличие всех деталей. Монтаж и обслуживание должны осуществляться тщательно и профессионально.*

SE

## Allmänt

VBG Bogserbygel 190 kan monteras till hålbild 160x100 mm eller 120x55 mm. Prestandavärdet varierar beroende på vilken hålbild man väljer att montera i, se produktinformation på [vbg.se](http://vbg.se). *Identifiera alla delar före montering. Montering och service skall utföras noggrant och fackmannamässigt.*



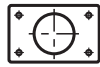
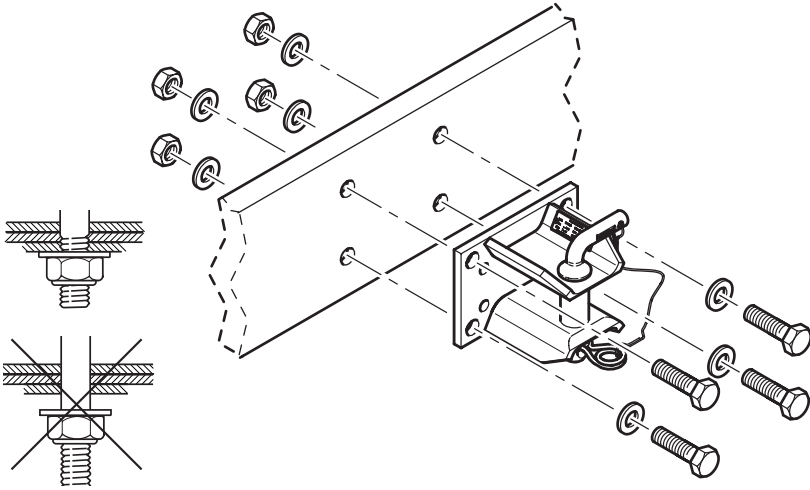
160x100



4 x M20, (8.8)



385 Nm



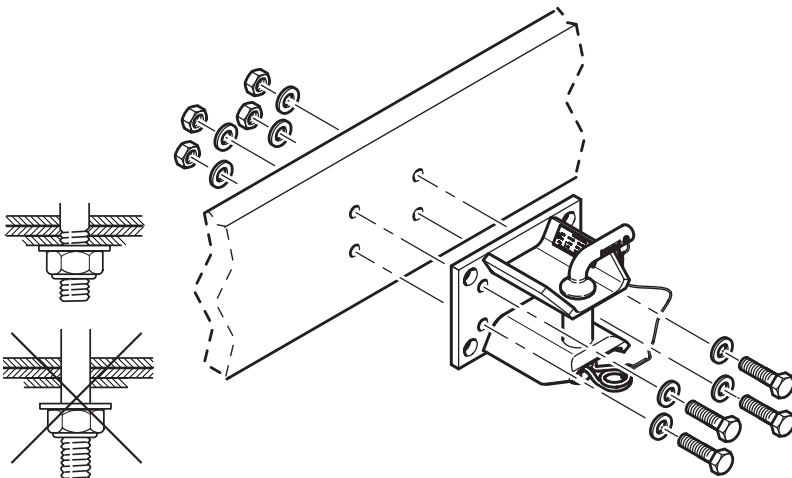
120x55



4 x M14, (8.8)



125 Nm









Member of VBG GROUP  
[www.vbg.eu](http://www.vbg.eu)



**The strong connection**